



## Zakaj Vaillant?

Ustvarjamo letne čase po vaših željah



■ climaVAIR pro

■ climaVAIR plus

■ climaVAIR V-multi

# Zakaj klimatske naprave Vaillant?

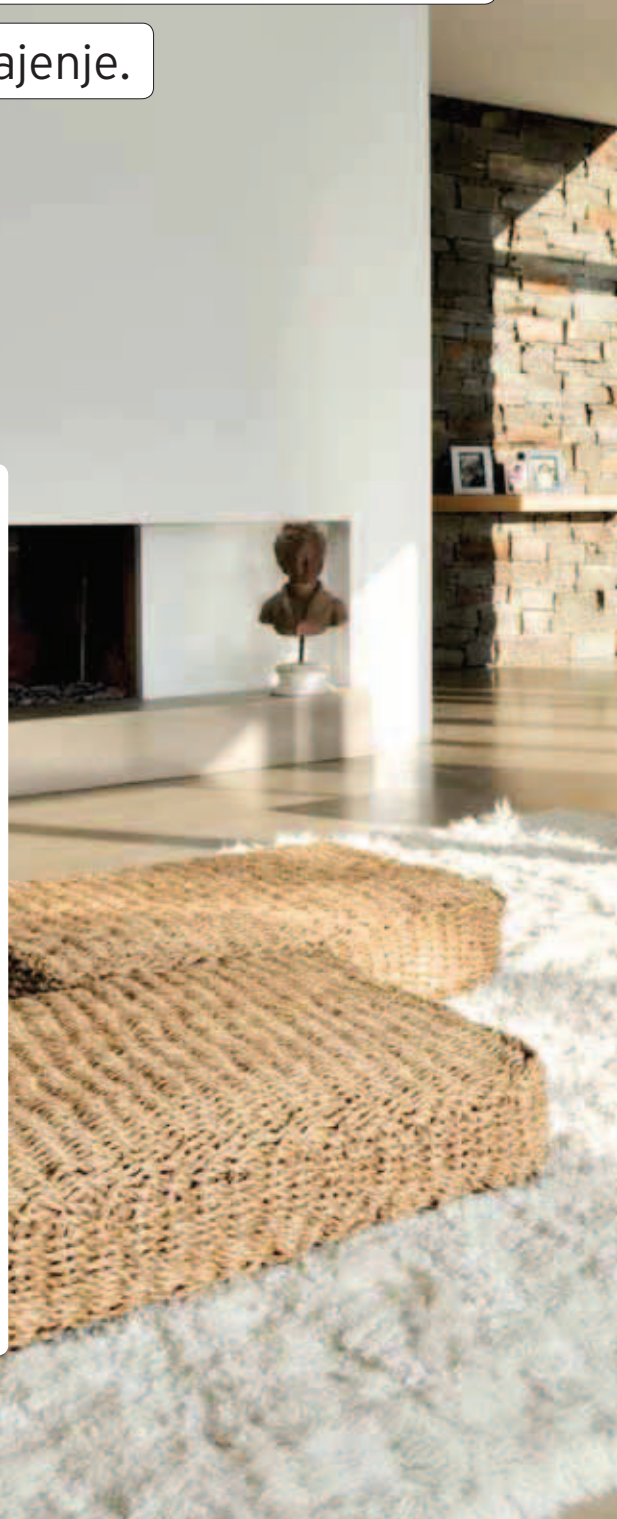
Ker omogočajo več kot le hlajenje.

Kadar beseda nanese na udobje v stanovanju ima Vaillant vse pod nadzorom. Tradicija, ki traja že 136 let, ter razvoj in uporaba vrhunskih naprav za ogrevanje ter pripravo tople vode, ki so zaznamovale nadaljnji razvoj ogrevalne tehnologije, so osnovne značilnosti družbe Vaillant GmbH. Družba je še danes eden od vodilnih evropskih proizvajalcev ogrevalne opreme, katere blagovno znamko uporabniki povezujejo z ugledom ter zanesljivostjo, preverjenostjo in varnostjo nemške kakovosti. S svojimi inovacijami je Vaillant nenehno korak pred drugimi ter ubira nove poti ob uporabi obnovljivih virov energije in klimatskih naprav, ob tem pa postavlja uporabnika vedno na prvo mesto.

Vaillantove klimatske naprave so prilagojene bivanjskim potrebam uporabnikov, ob tem pa zagotavljajo maksimalno udobje 365 dni v letu ob preprosti uporabi in vzdrževanju. Ponudba vključuje mono split sisteme z eno zunanjo in več notranjimi enotami. Modeli multi split predstavljajo najboljšo rešitev za klimatiziranje različnih tipov prostorov ob uporabi ene same zunanje naprave, kar zagotavlja prihranek razpoložljivega prostora.

Proizvodni program klimatske naprave je sestavljen iz več različnih modelov, ki se odlikujejo po prepoznavnih značilnostih blagovne znamke Vaillant:

- klimatske naprave serije pro climaVAIR VAI 6





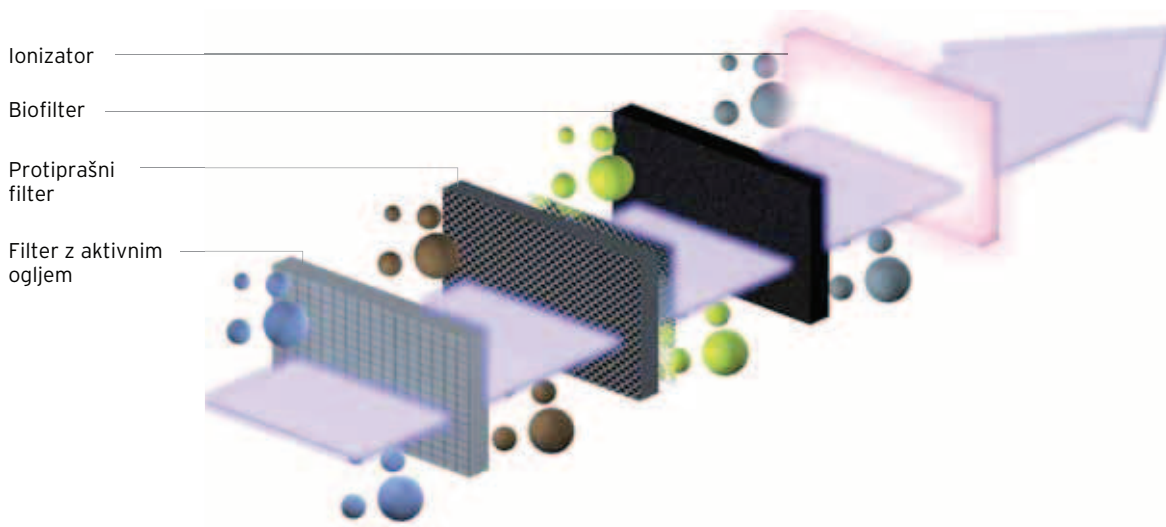
**Vsebina:**

Klimatske naprave serije pro climaVAIR VAI 6	6
Tehnični podatki	10



# Zdravo ozračje

V vsakem prostoru in v vsaki hiši



Filtrirni sistem za zrak z ionizatorjem

Za idealno temperaturo za zadrževanje v bivalnih ali poslovnih prostorih velja 22° C ob približno 50 % relativni vlažnosti. Vsako odstopanje od navedene temperature povzroča nelagodje, padec koncentracije in druge spremljajoče negativne pojave. Za doseganje zelene temperature človek potrebuje ogrevanje, vsekakor pa tudi klimatiziran zrak, tako da postaja uporaba klimatskih naprav nekaj vsakdanjega.

## Zdrav in čist zrak v vsakem trenutku

Vaillantove klimatske naprave s hlajenjem, razvlaževanjem in ogrevanjem zagotavljajo optimalne pogoje za prijetno bivanje v prostoru. Trislojni filtrirni sistem zagotavlja distribucijo zdravega in svežega zraka.

**Biofilter** predstavlja kombinacijo posebnega biološkega encima in ekofiltera. Ekofilter zadržuje drobne prašne delce in pri tem nevtralizira glivice ter mikrobe. Biološki encim odstranjuje bakterije tako, da uničuje celične stene, kar preprečuje nadaljnje razmnoževanje celic in onesnaženje.

**Filter z aktivnim ogljem** je sestavljen iz aktivnega oglja in elektrostatskega vlaknastega filtra. Njegova vloga je odstraniti neprijetne vonjave iz prostora, kot je na primer amoniak ( $\text{NH}_3$ ), in deaktivirati številne kemične pline, kot so formaldehidi ( $\text{HCHO}$ ). Elektrostatski vlaknasti filter zadržuje drobne prašne delce, odstranjuje dim in dlake hišnih živali, kar pomeni, da deluje tudi antialergijsko.

**Protiprašni filter** v prostoru čisti zrak tako, da izloča prašne delce in drobne umazanije.

**Aktivni ionizator** v sklopu klimatske naprave omogoča konstantno dovajanje negativnih ionov v prostor, odstranjevanje mikroskopskih delcev prahu in umazanij ter pozitivno deluje na razpoloženje človeka.

## Visoko modulirne DC/3D klimatske naprave s frekvenčnim pretvornikom

Za ustrezno klimatiziranje zraka v prostoru je treba nujno povečevati ali zmanjševati moč klimatske naprave. Pri konvencionalnih modelih s fiksnim številom obratov kompresorja je omenjena regulacija mogoča izključno z vklapljanjem ali izklapljanjem kompresorja (regulacija on/off). Modeli s frekvenčnim pretvornikom digitalno nadzorujejo ustrezno moč s frekvenčnim nadzorom enakomernega števila vrtljajev kompresorja. Če je odstopanje med zeleno in trenutno sobno temperaturo veliko, bo klimatska naprava delovala s polno močjo. Ko je dosežena zelena temperatura, bo kompresor zmanjšal svojo hitrost in začel regulirati tudi najmanjša odstopanja temperature (0,5° C). Čim večja je možnost moduliranja sistema, toliko manj energije je potrebne za doseganje zelene zmogljivosti.

Vaillantovi visoko modulirni frekvenčni pretvorniki pri klimatskih napravah climaVAIR VAI 1 zagotavljajo najvišjo raven učinkovitosti, visoko raven udobja ter nizko raven hupa ob uporabi 3D tehnologije, ker pomeni DC kompresor s frekvenčnim pretvornikom, DC motorni pogon ventilatorja na zunanji enoti ter DC motorni pogon ventilatorja na notranji enoti klimatske naprave.



Uporaba tehnologije frekvenčnih pretvornikov ima glede na konvencionalne modele z on/off regulacijo kar nekaj prednosti: doseganje želene temperature več kot 40 % hitreje, bistveno manjša poraba električne energije, prav tako pa tudi bistveno manjša raven hrupa zaradi enakomernega delovanja kompresorja ter minimalnih vibracij.

**Tehnologija visokega energijskega izkoristka**

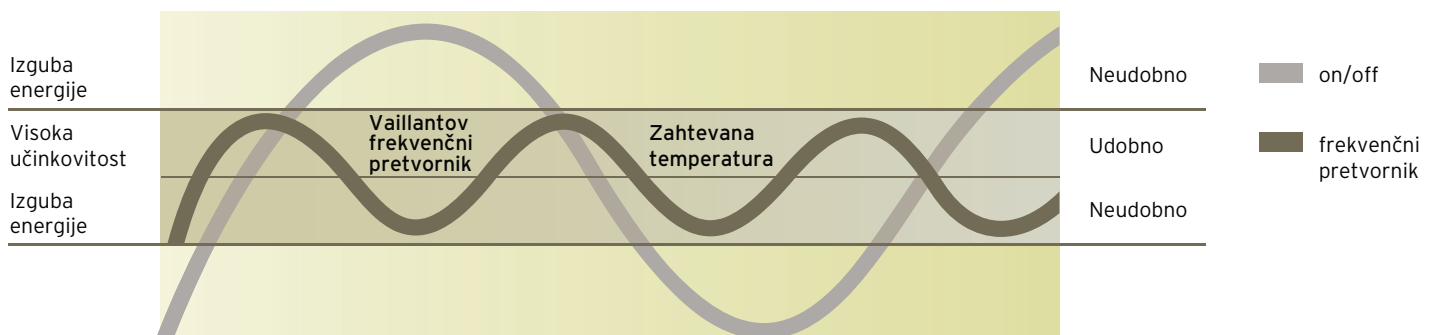
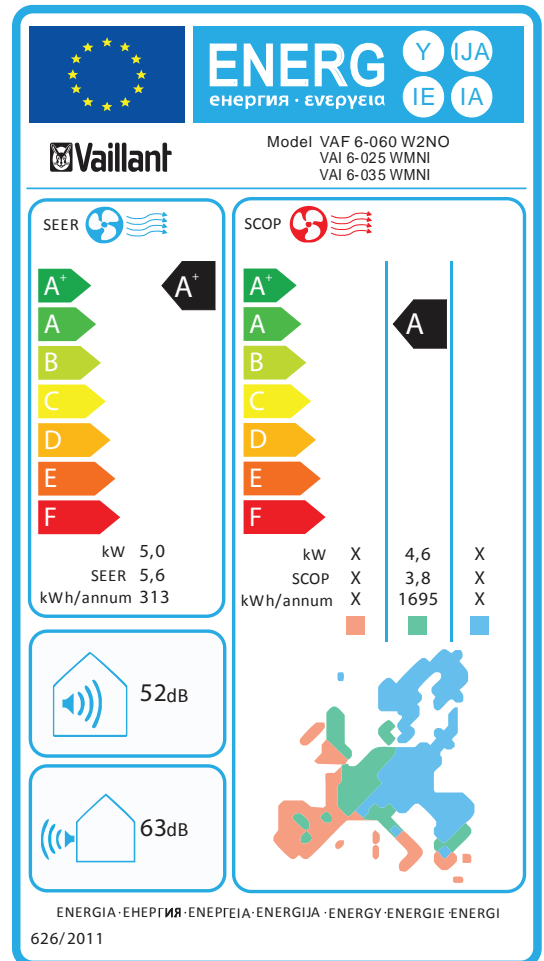
Stopnja izkoristka energije Vaillantovih klimatskih naprav je skladna s predpisom evropske skupnosti št. 2012/206/EU, ki je v veljavo stopila s 1. januarjem 2013 in se nanaša na ErP uredbo 2009/125/EC ("Energy-related products") za klima naprave moči do 12 kW.

Uredba ErP poleg minimalnih zahtev glede učinkovitosti naprav in nivoja hrupa predpisuje tudi nove energetske oznake, ki kupcem klima naprav lajšajo odločitev glede nakupa. Nova oznaka energetske učinkovitosti od 2013 je za hlajenje SEER (Seasonal Energy Efficiency Ratio) in za ogrevanje SCOP (Seasonal Coefficient of Performance).

Z uvedbo novih natančnejših mer energetske učinkovitosti naprav se upoštevajo lokalne in sezonske variacije v temperaturi ter se s tem bolj realno prikazujejo podatki o energetske učinkovitosti naprave. V režimu ogrevanja se učinkovitost meri v treh različnih klimatskih conah Evropske unije - topli, zmerni in hladni coni ter pri treh različnih zunanjih temperaturah pri vsaki klimatski zoni. V režimu hlajenja se meritev izvede samo za eno klimatsko cono - zmerno pri zunanji temperaturi 20°C, 25°C, 30°C in 35°C. Nove energetske oznake tako označujejo klimatske naprave od najslabšega D razreda pa vse do A+++ razreda za klime s koeficientom 8,5 v režimu hlajenja in 5,5 v režimu ogrevanja. Druga pomembna novost pri energetskih oznakah je tudi jasno določanje ravni hrupa v decibelih za notranjo in zunanjo enoto.

**Servis in rezervni deli**

Tako kot za druge Vaillantove izdelke je tudi za klimatske naprave zagotovljena servisna mreža po vsej Sloveniji. V njej so združeni strokovni sodelavci, ki zagotavljajo hitre in kakovostne storitve 365 dni na leto. Za vse naprave je zagotovljena dveletna garancija.



Primerjava delovanja naprave s frekvenčnim pretvornikom in on/off regulacijo

Klima naprave serije pro

# climaVAIR VAI 6



Klima naprave serije pro climaVAIR VAI 6 so inverterske klima naprave z DC tehnologijo, ki omogoča visoko energetska učinkovitost skladno s predpisom evropske skupnosti št. 2012/206/EU, ki se nanaša na ErP uredbo 2009/125/EC) za klima naprave moči do 12 kW (energetski razred A/A+/A++). Na voljo so modeli v mono in multi split izvedbi.



Inverter DC



Vertikalno usmerjanje zraka



Timer



Funkcija Turbo



Topli štart



Zaščita pred korozijo



Protiprašni filter



Zaščita ventila



Auto restart



Energijski razred



Nadzor hitrosti ventilatorja



X-fan



Funkcija sleep



Light control



Tiho delovanje



#### Inverter DC

Visoko modulirana tehnologija v kombinaciji DC kompresorja, AC notranjega motorja in DC zunanjega motorja

#### Visoka energetska učinkovitost

Energetski razred A/A+/A++ omogoča optimalno udobje pri minimalni porabi električne energije.

#### Elektronski ekspanzijski ventil

Omogoča doseganje želene temperature z visoko učinkovitostjo ter maksimalnim prihrankom energije. Na voljo v mono 2,5 in 3,5 kW enotah ter v vseh multi modelih.

#### Funkcija Turbo

Doseganje zelenih temperatur v maksimalno kratkem časovnem roku.

#### Modeli klima naprav serije pro climaVAIR VAI 6:

Tip klime	Moč v kW	Model	Razpon delovanja
Mono split	2,5	VAI 6-025 WN	hlajenje: -7 °C do +45 °C min. temp. prostora 16 °C  ogrevanje: -7 °C do +24 °C maks. temp. prostora 30 °C
	3,5	VAI 6-035 WN	
	5,0	VAI 6-050 WN	
	6,5	VAI 6-065 WN	
Multi split	2,5 + 2,5	VAM 6-050 W2N	hlajenje: 0 °C do + 45 °C min. temp. prostora 16 °C
	2,5 + 3,5	VAM 6-060 W2N	
	2,5 + 2,5 + 3,5	VAM 6-085 W3N	ogrevanje: -10 °C do + 24 °C maks. temp. prostora 30 °C
	2,5 + 2,5 + 2,5 + 3,5	VAM 6-085 W4N	

#### Modeli klima naprav serije pro climaVAIR VAI 6 - multi inverter (izbor tipa notranje enote)

	Moč v kW	Model	Razpon delovanja
Zunanja enota	6	VAF 6-060 W2NO	hlajenje: 0 °C do +45 °C min. temp. prostora 16 °C
	8,5	VAF 6-085 W4NO	
Notranja enota	2,5	VAI 6-025 WMNI	ogrevanje: -10 °C do +24 °C maks. temp. prostora 30 °C
	3,5	VAI 6-035 WMNI	
	5	VAI 6-050 WMNI	

Možnost kombiniranja notranjih enot glede na velikost zunanje enote je opisano na str. 14

#### Funkcija „sleep“ (funkcija spanje)

Samodejno prilagajanje temperature v prostoru skladno z zniževanjem človekove telesne temperature ponoči.

#### Topli start

V režimu ogrevanja ne bo prišlo do zagona ventilatorja v notranji enoti dokler se ne doseže zahtevana temperatura delovnega medija.

#### Nadzor hitrosti ventilatorja

Z nadzorom števila vrtljajev ventilatorja na zunanji enoti je mogoče zagotoviti, da klimatska naprava v obratovalnem režimu hlajenje deluje tudi v primeru, ko je zunanja temperatura nižja od 0° C.

#### Light control

Osvetlitev zaslona je mogoče izključiti čez noč, v kolikor je notranja enota postavljena v spalnici.

#### „Auto-restart“ (Samodejni ponovni zagon)

V primeru prekinitve električnega napajanja se klimatska naprava sama aktivira v skladu s predhodnimi nastavitvami, takoj, ko se ponovno vzpostavi napajanje.

#### Funkcija „X-fan“

razvlaževanje uparjalnika na notranji enoti po funkciji hlajenja ali razvlaževanja, z namenom pa se prepreči korozija in nastanek bakterij.

#### Nizka raven hrupa

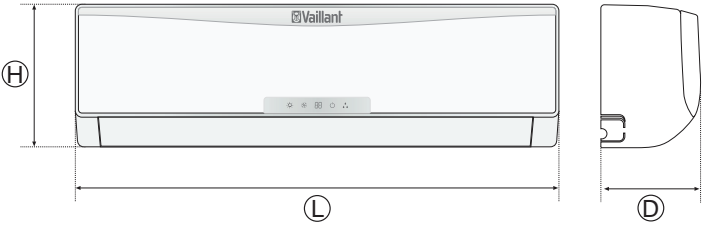
Z izboljšavami na ventilatorju je dosežena boljše učinkovitost in zmanjšanje nivoja hrupa.



Daljinski upravljalnik klima naprave serije pro climaVAIR VAI 6

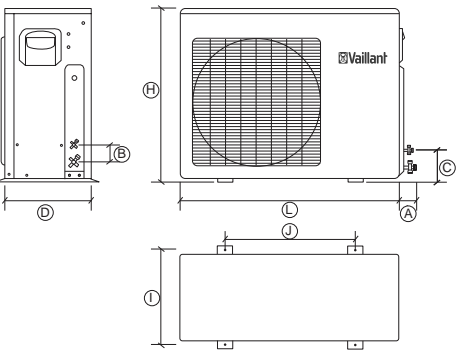
## Mere klimatske naprave serije pro climaVAIR VAI 6 (frekvenčni pretvornik)

### climaVAIR VAI 6 pro, notranja enota za mono split sisteme



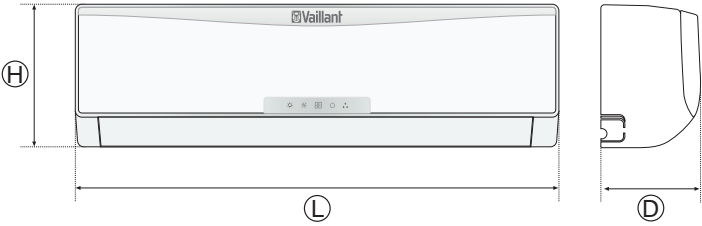
Model	H	L	D	kg
VAI 6-025 WNI	275	845	180	9
VAI 6-035 WNI	275	845	180	9
VAI 6-050 WNI	298	940	200	13
VAI 6-065 WNI	315	1007	219	14

### climaVAIR VAI 6 pro, zunanja enota za mono split sisteme



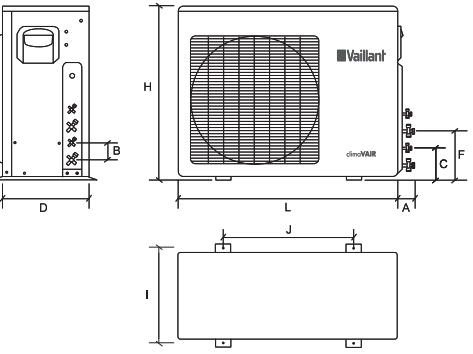
Model	H	L	D	A	B	C	I	J	kg
VAI 6-025 WNO	540	711	257	59	65	157	286	510	28
VAI 6-035 WNO	540	711	257	60	60	150	286	510	29
VAI 6-050 WNO	700	891	341	60	60	150	368	560	45
VAI 6-065 WNO	790	920	370	61	78	178	395	610	60

### climaVAIR VAI 6 pro, notranja enota za multi split sisteme



Model	H	L	D	kg
VAI 6-025 WMNI	265	790	170	11
VAI 6-035 WMNI	275	845	180	12,5
VAI 6-050 WMNI	298	940	200	13

### climaVAIR VAI 6 pro, zunanja enota za multi split sisteme



Model	H	L	D	A	B	C	F	I	J	kg
VAF 6-050/060 W2NO	700	955	396	65	50	145	195	396	560	43
VAF 6-085 W3NO	700	955	396	65	50	145	195	427	610	59
VAF 6-085 W4NO	790	980	427	65	50	145	195	427	610	59



## Možnost kombinacije notranjih enot pri climaVAIR VAI 6 - multi inverter sistemih

VAF 6-060 W2NO						
Notranje enote	Skupna moč kW	Soba A	Soba B	Soba C	Soba D	Skupna moč Min-maks. (kW)
025	2,60	2,60				2,60 (1,50-3,50)
035	3,50	3,50				3,50 (2,00-4,40)
025+025	5,00	2,50	2,50			5,00 (2,05-6,20)
025+035	6,00	2,40	3,40			5,80 (2,15-6,30)

025 = VAI 6-025 WMNI

035 = VAI 6-035 WMNI

VAF 6-085 W4NO						
Notranje enote	Skupna moč kW	Soba A	Soba B	Soba C	Soba D	Skupna moč Min-maks. (kW)
025+025	5,00	2,50	2,5			5,00 (2,00-7,80)
025+035	6,00	2,60	3,6			6,20 (2,10-8,00)
035+035	7,00	3,50	3,5			7,00 (2,20-8,20)
025+050	7,00	2,30	4,7			7,00 (2,25-9,20)
035+050	7,00	2,80	4,2			7,00 (2,30-9,50)
050+050	7,10	3,55	3,55			7,10 (2,50-9,50)
025+025+025	7,10	2,36	2,36	2,36		7,10 (2,20-9,50)
025+025+035	7,10	2,10	2,10	2,90		7,10 (2,20-9,50)
025+035+035	7,10	1,90	2,60	2,60		7,10 (2,20-9,60)
025+025+050	7,10	2,20	2,20	2,70		7,10 (2,20-9,60)
035+035+035	7,10	2,36	2,36	2,36		7,10 (2,20-9,60)
025+035+050	7,10	2,10	2,30	2,70		7,10 (2,20-9,60)
035+035+050	7,10	2,30	2,30	2,50		7,10 (2,20-9,60)
025+025+025+025	8,00	2,00	2,00	2,00	2,00	8,00 (2,20-9,60)
025+025+025+035	8,00	1,75	1,75	1,75	2,75	8,00 (2,20-9,60)
025+025+035+035	8,00	1,50	1,50	2,50	2,50	8,00 (2,20-10,0)

025 = VAI 6-025 WMNI

035 = VAI 6-035 WMNI

050 = VAI 6-050 WMNI

## Klima naprave serije pro climaVAIR VAI 6, inverter, mono split sistemi

Mono split sistemi	Enota	VAI 6-025 WN	VAI 6-035 WN	VAI 6-050 WN	VAI 6-065WN
Napajanje	V/Ph/Hz	230/1/50			
Moč hlajenja	kW	2,7	3,5	5,27	6,4
	BTU	9214,56	11944,8	17985,456	21841,92
	Fg/h	2322	3010	4532,2	5504
Moč električnega priključka hlajenja	kW	0,87	1,17	1,62	2,18
Min - maks. moč hlajenja	kW	0,55-3,2	0,51-3,90	1,26-6,6	2,53-6,55
Min - maks. električna moč	kW	0,25-1,36	0,23--1,4	0,38-2,65	0,60-2,20
Delovni tok	A	3,8	5,2	7,2	9,7
SEER		5,6	6,1	5,6	5,1
Energetski razred		A+	A++	A+	A
Moč ogrevanja	kW	2,8	4	5,8	7
	BTU	9555,84	13651,2	19794,24	23889,6
	Kcal/h	2408	3440	4988	6020
Moč električnega priključka ogrevanja	kW	0,9	1,2	1,76	2,22
Min - maks. moč ogrevanja	kW	0,8-3,6	0,88-4,44	1,12-6,8	2,53-7,6
Min - maks. električna moč	kW	0,2-1,4	0,25-1,55	0,35-2,65	0,6-2,80
Delovni tok	A	3,15	4,79	7,8	9,8
SCOP		3,8	4	3,8	3,8
Energetski razred		A	A+	A	A
Maksimalna električna moč	kW	1,4	1,55	2,65	2,8
Minimalna električna moč	A	6,69	7,8	11,8	12,4
<b>Notranja enota</b>					
Pretok zraka	m <sup>3</sup> /h	300/400/500/600	300/400/500/580	550/650/780/850	550/700/800/1000
Model daljinskega upravljalnika		YAM1F			
Nivo hrupa	dB(A)	40/45/50/54	42/45/51/54	45/50/53/58	49/52/57/63
Nivo zvočnega tlaka	dB(A)	28/34/39/41	30/35/40/42	35/40/43/48	39/42/47/51
Pogoji merjenja zvoka		mikrofon na razdalji 1,0 m			
Mere V x Š x G	mm	275x845x180	275x845x180	298x940x200	315x1007x219
Neto teža	Kg	9	9	13	14
<b>Zunanja enota</b>					
Pretok zraka	m <sup>3</sup> /h	1800	1800	3200	4000
Nivo hrupa	dB(A)	63	63	63	68
Nivo zvočnega tlaka	dB(A)	51	53	56	58
Hladilno sredstvo		R410A			
Tovarniško polnjenje	gr	700	850	1350	1800
Tip kompresorja		Rotirajoči			

Nadaljevanje tabela na naslednji strani

Nadaljevanje tabele s prejšnje strani

Mono split sistemi	Enota	VAI 6-025 WN	VAI 6-035 WN	VAI 6-050 WN	VAI 6-065WN
Sistem ekspanzije		EEV		Kapilarni	
Mere VxŠxG	mm	540x711x257	540x711x257	700x891x341	790x920x370
Mere ventila A/B/C	mm	59/65/157	60/60/150		60/60/280
Razdalja med luknjami I/ razdalja med nosilcema J	mm	286/510	286/510	368/560	395/610
Neto teža	Kg	28	29	45	60
<b>Cevni priključki</b>					
Premer cevi	“	1/4“ - 3/8“	1/4“ - 3/8“	1/4“ - 1/2“	1/4“ - 5/8“
Maksimalna dolžina cevi	m	15	15	25	25
Maksimalna višinska razlika	m	10	10	10	10
Tovarniško polnjenje zadošča do	m	5,0	5,0	5,0	5,0
Dodatno polnjenje po metru cevi	gr	20	20	20	50

### Klima naprave serije pro climaVAIR VAM 6- inverter, multi split sistem

Multi split sistemi	Enota	VAM 6-050 W2N	VAM 6-060 W2N	VAM 6-085 W3N	VAM 6-085 W4N
Napajanje	V/Ph/Hz	230/1/50			
Moč hlajenja	kW	5,2	6,1	8,7	10
	BTU	17746,56	20818,08	27643,68	34128
	Fg/h	4472	5246	6966	8600
Moč električnega priključka hlajenja	kW	1,62	1,66	2,48	2,78
Min - maks. moč hlajenja	kW	2,60-5,20	2,60-6,10	2,60-8,70	2,6-11,0
Min - maks. električna moč	kW	0,5-2,55	0,5-2,55	0,65-4,55	0,65-4,55
Delovni tok	A	6,65	6,65	11	11
SEER		5,6	5,6	5,1	5,1
Energetski razred		A+	A+	A	A
Moč ogrevanja	kW	5,6	6,6	9,4	11
	BTU	19111,68	22524,48	30885,84	37540,8
	Kcal/h	4816	5676	7783	9460
Moč električnega priključka ogrevanja	kW	2,27	2,68	3,38	3,95
Min - maks. moč ogrevanja	kW	2,8-5,6	2,8-6,6	2,8-9,4	2,8-11,0
Min - maks. električna moč	kW	0,58-2,70	0,58-2,70	0,98-3,95	0,98-3,95
Delovni tok	A	6,43	6,43	13,31	13,31
SCOP		3,8	3,8	3,8	3,8
Energetski razred		A	A	A	A
Maksimalna električna moč	kW	2,7	2,7	4,55	4,55
Minimalna električna moč	A	11,98	11,98	20,19	20,19

Nadaljevanje tabele na naslednji strani

Nadaljevanje tabele s prejšnje strani

Multi split sistemi	Enota	VAM 6-050 W2N	VAM 6-060 W2N	VAM 6-085 W3N	VAM 6-085 W4N
<b>Notranja enota</b>					
Pretok zraka 1	m <sup>3</sup> /h	290/365/416	290/365/416	290/365/416	290/365/416
2	m <sup>3</sup> /h	290/365/416	350/420/500	290/365/416	290/365/416
3	m <sup>3</sup> /h	/	/	350/420/500	290/365/416
4	m <sup>3</sup> /h	/	/	/	350/420/500
Model daljinskega upravljalnika		YAMIF			
Nivo hrupa	dB(A)	37/40/43	37/40/43/39/41/43	37/40/43/39/41/43	37/40/43/39/41/43
Nivo zvočnega tlaka	dB(A)	28/31/34	28/31/34/30/32/34	28/31/34/30/32/34	28/31/34/30/32/34
Pogoji merjenja zvoka		mikrofon na razdalji 1,0 m			
Mere VxŠxG 025	mm	265x790x170	265x790x170	265x790x170	265x790x170
Mere VxŠxG 035	mm	/	275x845x180	275x845x180	275x845x180
Neto teža 025	Kg	9	9	9	9
Neto teža 035	Kg	/	10	10	10
<b>Zunanja enota</b>					
Pretok zraka	m <sup>3</sup> /h	3200	3200	4000	4000
Nivo hrupa	dB(A)	58	58	68	68
Nivo zvočnega tlaka	dB(A)	56	56	63	63
Hladilno sredstvo		R410A			
Tovarniško polnjenje	gr	1800	1800	2200	2200
Tip kompresorja		Rotirajoči			
Sistem ekspanzije		Ekspanzijski			
Mere VxŠxG	mm	700x955x396	700x955x396	790x980x427	790x980x427
Mere ventila A/B/C/F	mm	60/50/145/195	60/50/145/195	60/50/145/195	60/50/145/195
Razdalja med luknjami I/ razdalja med nosilcema J	mm	396/560	396/560	427/610	427/610
Neto teža	Kg	43,0	43,0	59,0	59
<b>Cevni priključki</b>					
Premer cevi	''	1/4'' - 3/8''	1/4'' - 3/8''	1/4'' - 3/8''	1/4'' - 3/8''
Maksimalna dolžina cevi L1+L2+L3+L4	m	20	20	60	70
Maksimalna dolžina cevi L1	m	20	20	20	20
Maksimalna višinska razlika	m	10	10	10	10
Tovarniško polnjenje zadošča do	m	10,0	10,0	10,0	10,0
Dodatno polnjenje po metru cevi	gr	15	15	15	15

## Klima naprave serije pro climaVAIR VAF 6, inverter, zunanja enota

Multi split sistemi	Enota	VAF 6-060 W2NO	VAF 6-085 W4NO
Napajanje	V/Ph/Hz	230/1/50	
Moč hlajenja	kW BTU Fg/h	6,1 20818 5246	10 34128 8600
Moč električnega priključka hlajenja	kW	2,51	4,55
Min - maks. moč hlajenja	kW	2,60-6,10	2,60-11,0
Min - maks. električna moč	kW	0,5-2,55	0,65-4,55
Delovni tok	A	6,7	11
SEER		5,6	5,1
Energetski razred		A+	A
Moč ogrevanja	kW BTU Kcal/h	6,6 22524 5676	11 37541 9460
Moč električnega priključka ogrevanja	kW	2,68	3,95
Min - maks. moč ogrevanja	kW	2,8-6,6	2,8-11,0
Min - maks. električna moč	kW	0,58-2,70	0,98-3,95
Delovni tok	A	6,43	13,31
SCOP		3,8	3,8
Energetski razred		A	A
Maksimalna električna moč	kW	2,7	4,55
Minimalna električna moč	A	12	20,19
<b>Zunanja enota</b>			
Pretok zraka	m <sup>3</sup> /h	3200	4000
Nivo hrupa	dB(A)	62	67
Nivo zvočnega tlaka	dB(A)	56	59
Hladilno sredstvo		R 410 A	
Tovarniško polnjenje	gr	1450	2000
Tip kompresorja		Rotarajoči	
Sistem ekspanzije		Ekspanzijski	
Mere VxŠxG	mm	700x955x396	790x980x427
Mere ventila A/B/C/D	mm	65/50/145/195	65/50/145/195
Razdalja med luknjami I/ razdalja med nosilcema J	mm	396/560	427/610
Neto teža	Kg	43,0	59
<b>Cevni priključki</b>			
Premer cevi	"	1/4" - 3/8" x2	1/4" - 3/8" x4
Maksimalna dolžina cevi L1+L2+L3+L4	m	20	70
Maksimalna dolžina cevi L1	m	20	20
Maksimalna višinska razlika	m	10	10
Tovarniško polnjenje zadošča do	m	10	10
Dodatno polnjenje po metru cevi	gr	15	15



## Klima naprave serije pro climaVAIR VAI 6, inverter, možnost izbire notranje enote glede na zunanjo enoto

Multi split sistemi	Enota	VAI 6-025 WMNI	VAI 6-035 WMNI	VAI 6-050 WMNI
Napajanje	V/Ph/Hz	230/1/50		
<b>Kapaciteta</b>				
Učinek hlajenja	kW	2,60	3,50	5,30
Učinek ogrevanja	kW	2,80	3,80	5,80
<b>Notranje enote</b>				
Pretok zraka	m <sup>3</sup> /h	320/380/410/500	350/420/500/630	550/650/780/850
Nivo hrupa	dB(A)	43/46/49/52	45/47/49/53	51/55/58/61
Nivo zvočnega tlaka	dB(A)	28/31/34/37	30/32/34/38	36/40/43/46
Mere VxŠxG	mm	265x790x170	275x845x180	298x940x200
Neto teža	Kg	9	10	13



# Strokovnost in podpora, kot si ju želim.



## Tehnična podpora

- Visokokvalificirani sodelavci tehničnega oddelka so na razpolago vsem partnerjem za strokovno načrtovanje in izvedbo ogrevalnih sistemov, sistemov za pripravo tople vode, hlajenje in prezračevanje.
- Bogate izkušnje naših inženirjev zagotavljajo pravilno izbiro naprav in sistemov.
- Izkušnje na terenu z več sto različnih objektov predstavljajo nenadomestljivo znanje.

## Servisna podpora

- Vaillantova servisna mreža po vsej Sloveniji je uveljavljena kot najštevilčnejša in najbolj profesionalna servisna organizacija.
- 49 podjetij s svojimi serviserji zagotavlja storitve 365 dni na leto.
- V času ogrevalne sezone Vaillant organizira dežurstva serviserjev, da bi bile uporabnikom zagotovljene storitve 7 dni v tednu.
- Vrhunsko izobraževanje serviserjev v „Vaillantovem izobraževalnem centru“ (VIC), enemu najsodobnejših centrov za tovrstno izobraževanje v Sloveniji in širšem prostoru.
- Naši serviserji uporabljajo sodobno tehnologijo kot so na primer prenosne računalnike s programi za diagnosticiranje in vgradnjo naprav.
- Trenuten popis serviserjev je dostopen na [www.vaillant.si](http://www.vaillant.si)

### **Pomembno opozorilo:**

Klimatske naprave climaVAIR mora zagnati pooblaščen Vaillantov serviser. Montaža mora biti skladna z veljavnimi standardi in smernicami.

Vaillant d.o.o.

Dolenjska c. 242/b ■ 1000 Ljubljana ■ Slovenija

Tel.: +386 1 280 93 40/42/46 ■ tehnični oddelek: +386 1 280 93 45

Fax: +386 1 280 93 44 ■ [info@vaillant.si](mailto:info@vaillant.si) ■ [www.vaillant.si](http://www.vaillant.si)