

ar دليل التشغيل
ar دليل التركيب
en Operating instructions
en Installation instructions
hr Upute za korištenje
hr Upute za instaliranje
hu Kezelési útmutató
hu Szerelési útmutató
mk Упатство за користење
mk Упатство за инсталација
pt Manual de instalação
pt Manual de instalação
sl Navodila za uporabo
sl Navodila za namestitev
sq Manuali i përdorimit
sq Udhëzuesi i instalimit
sr Uputstvo za rad
sr Uputstvo za instalaciju
tr Kullanma kılavuzu
tr Montaj kılavuzu
zht 使用說明
zht 安裝說明
int Country specifics



electronicVED pro

VED E ../8 B INT



Publisher/manufacture

Vaillant GmbH

Berghauser Str. 40 ■ D-42859 Remscheid
Tel. +492191 18 0 ■ Fax +492191 18 2810
info@vaillant.de ■ www.vaillant.de



Vsebina

Navodila za uporabo

Vsebina

1	Varnost.....	140
1.1	Namenska uporaba	140
1.2	Splošna varnostna navodila.....	140
1.3	Nevarnost oparin z vročo vodo	141
2	Napotki k dokumentaciji	142
3	Podatki na tipski tablici.....	142
4	Oznaka CE.....	142
5	Zagon in delovanje.....	142
5.1	Zagon izdelka	142
5.2	Uporaba izdelka.....	142
6	Napake.....	143
7	Vzdrževanje in nega	143
7.1	Vzdrževanje	143
7.2	Nega izdelka	143
8	Recikliranje in odstranjevanje.....	143



1 Varnost

1 Varnost

1.1 Namenska uporaba

V primeru nepravilne ali nena-
menske uporabe lahko pride do
nevarnosti za življenje in telo
uporabnika ali tretjih oseb oz.
do poškodbe na izdelku in dru-
gih materialnih sredstvih.

Ta izdelek

- je dovoljeno uporabljati samo
za ogrevanje sanitarne vode.
- je primeren samo za domačo
uporabo znotraj zaprtih pro-
storov brez zmrzali.
- ni primeren za delovanje v
obtočnih vodih.

Za namensko uporabo je treba:

- upoštevati priložena navodila
za uporabo izdelka ter za vse
druge komponente sistema
- upoštevati vse pogoje za ser-
visiranje in vzdrževanje, ki so
navedeni v navodilih.

Ta izdelek lahko uporabljajo
otroci, ki so stari 3 leta ali več,
in osebe z omejenimi telesnimi,
senzoričnimi ali duševnimi spo-
sobnostmi ali osebe s pomanj-
kljivimi izkušnjami in pomanj-
kljivim znanjem le, če so pod nad-
zorom ali pa so bile poučene v
zvezi z varno uporabo izdelka
ter razumejo morebitne nevar-
nosti. Otroci se ne smejo igrati z
izdelkom. Otroci ne smejo brez

nadzora izvajati postopkov či-
ščenja in vzdrževanja.

Vsaka drugačna uporaba od
načinov, ki so opisani v pri-
sotnih navodilih, oz. uporaba
izven tukaj opisane velja za ne-
ustrezno. Vsi drugačni načini
uporabe, predvsem v komer-
cialne ali industrijske namene,
veljajo za neustrezne.

Pozor!

Vsakršna zloraba je prepove-
dana.

1.2 Splošna varnostna navodila

Napeljave in priključki pod na-
petostjo lahko privedejo do smr-
tno nevarnega električnega
udara.

- ▶ Nikoli ne odstranite obloge.
- ▶ Izdelka v nobenem primeru
ne poskušajte vzdrževati ali
popraviti sami.
- ▶ Motnje in škodo naj takoj od-
pravi inštalater.
- ▶ Upoštevajte predpisane inter-
vale vzdrževalnih del.
- ▶ Skrbno preberite ta navodila
in vso pripadajočo dokumen-
tacijo, še posebej poglavje
Varnost in opozorila.
- ▶ Opravila izvajajte samo tako,
kot je opisano v teh navodilih.





1.3 Nevarnost oparin z vročo vodo

Temperatura na izhodu na točilnih mestih lahko znaša do pribl. 55 °C.

- ▶ Pri uporabi izdelka pazite, da se ne oparite.
- ▶ Da se zagotovo zaščitite pred morebitnimi oparinami, se s svojim inštalaterjem dogovorite, da na izdelku aktivira zaščito pred oparinami.



2 Napotki k dokumentaciji

2 Napotki k dokumentaciji

- ▶ Obvezno upoštevajte vsa navodila za uporabo, ki so priložena komponentam sistema.
- ▶ Shranite ta navodila in vso pripadajočo dokumentacijo, da bodo na razpolago za nadaljnjo uporabo.

Ta navodila veljajo izključno za:

Izdelek – številka artikla

Veljavnost: Albanija

ALI Bosna in Hercegovina

ALI Bosna in Hercegovina

ALI Egipt

ALI Hongkong

ALI Hrvaška

ALI Madžarska

ALI Indija

ALI Kosovo

ALI Kosovo

ALI Makedonija

ALI Portugalska




ALI Srbija

ALI Slovenija

ALI Turčija

VED E 18/8 B INT	0010027037
VED E 21/8 B INT	0010027038
VED E 24/8 B INT	0010027039
VED E 27/8 B INT	0010027040

3 Podatki na tipski tablici

Simbol	Pomen
	Znak VDE-GS potrjuje skladnost s standardom in preizkušeno varnost.
	Simbol za skladnost s standardom za elektromagnetno združljivost
	Preberite vsa navodila.

Simbol	Pomen
	Črtna koda s serijsko številko, od 7. do 16. mesta sestavljajo številko artikla

4 Oznaka CE



Oznaka CE potrjuje, da izdelki izpolnjujejo osnovne zahteve veljavnih direktiv v skladu z izjavo o skladnosti.

Izjavo o skladnosti si lahko ogledate pri proizvajalcu.

5 Zagon in delovanje

5.1 Zagon izdelka

- ▶ Izdelek zaženite šele, ko je obloga v celoti zaprta.

5.2 Uporaba izdelka

Če odprete točilno mesto tople vode, se izdelek samodejno vklopi in ogreje sanitarno vodo.

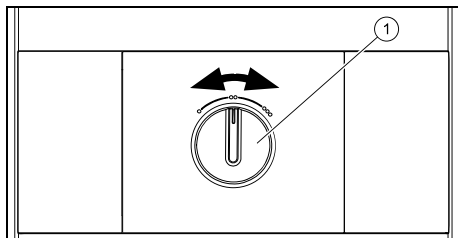
Dovoljena temperatura na izhodu za električne pretočne grelnike po veljavnih standardih znaša 55 °C. Najvišja temperatura na izhodu izdelka je omejena na 55 °C.

Izdelek uravnava temperaturo in ne odvzete količine vode.

Temperatura tople vode je odvisna od:

- temperature vode na vhodu,
- količine vode na izhodu,
- zmogljivostnega razreda izdelka.

Napake 6



S temperaturnim regulatorjem (1) lahko temperaturo na izhodu nastavite med 35 °C (1. stopnja, levi prislon), 45 °C (2. stopnja) in 55 °C (3. stopnja, desni prislon).

- ▶ Če izdelek pri nizkih temperaturah in točenju velike količine vode ne doseže nastavljene temperature vode, potem za kratek čas zmanjšajte količino na točilnem mestu.
 - ◁ Izdelek temperaturo vode zviša zelo hitro.

6 Napake

Na izdelku ni motenj, ki bi jih lahko odpravili sami.

- ▶ Pri vseh motnjah na izdelku takoj obvestite svoje strokovno podjetje.

7 Vzdrževanje in nega

7.1 Vzdrževanje

Pogoj za trajno pripravljenost, varno in zanesljivo delovanje ter dolgo življenjsko dobo izdelka sta pregled in vzdrževanje izdelka vsake tri leta, ki ga izvaja pooblašeni inštalater.

7.2 Nega izdelka

- ▶ Oblogo čistite z vlažno krpo in nekaj mila brez topila.
- ▶ Ne uporabljajte razpršil, abrazivnih čistilnih sredstev, sredstev za pomivanje oz. čistil, ki vsebujejo topila ali klor.

8 Recikliranje in odstranjevanje

- ▶ Za odstranjevanje transportne embalaže naj poskrbi inštalater, ki je namestil izdelek.



■ Če je izdelek označen s tem znakom:

- ▶ V tem primeru izdelek ne sodi med gospodinjske odpadke.
- ▶ Namesto tega izdelek odpeljite na zbirno mesto za odslužene električne ali elektronske naprave.



■ Če izdelek vsebuje baterije, ki so označene s tem znakom, potem lahko baterije vsebujejo snovi, ki so nevarne za zdravje in okolje.

- ▶ V tem primeru baterije oddajte na zbirnem mestu za baterije.

Veljavnost: Hrvaška

Obavijest u svezi Zakona o održivom gospodarenju otpadom i Pravilnika o gospodarenju otpadnom električnom i električnom opremom nalazi se na internetskoj stranici društva Vaillant- www.vaillant.hr.

Vsebina

Navodila za namestitev

Vsebina

1	Varnost.....	145
1.1	Namenska uporaba	145
1.2	Splošna varnostna navodila.....	145
1.3	Predpisi (direktive, zakoni, standardi).....	147
2	Napotki k dokumentaciji	148
3	Opis izdelka	148
3.1	Zgradba	148
3.2	Delovanje.....	148
3.3	Podatki na tipski tablici	149
3.4	Oznaka CE	149
4	Montaža	149
4.1	Preverjanje obsega dobave	149
4.2	Izbira mesta namestitve.....	149
4.3	Razdalje pri montaži	149
4.4	Montaža izdelka na steno	150
5	Namestitev	151
5.1	Namestitev priključka za hladno vodo in priključka za toplo vodo	151
5.2	Namestitev omejevalnika pretoka 12l /min (opsijsko).....	153
5.3	Priključitev izdelka na električno napetost.....	153
6	Zagon	154
6.1	Polnjenje izdelka z vodo, dokler v njej več ni mehurčkov	154
6.2	Namestitev obloge izdelka.....	155
6.3	Namestitev obloge izdelka, obrnjene za 180°.....	155
6.4	Preverjanje delovanja	156
7	Izročitev uporabniku	156
8	Recikliranje in odstranjevanje.....	156
9	Odpravljanje motenj	156
9.1	Naročanje nadomestnih delov	156

10	Servis in vzdrževanje	156
11	Ustavitev	157
11.1	Začasna ustavitve izdelka.....	157
11.2	Dokončen izklop	157
Dodatek		158
A	Odpravljanje motenj	158
B	Tehnični podatki	158



1 Varnost

1.1 Namenska uporaba

V primeru nepravilne ali nena-
menske uporabe lahko pride do
nevarnosti za življenje in telo
uporabnika ali tretjih oseb oz.
do poškodbe na izdelku in dru-
gih materialnih sredstvih.

Ta izdelek

- je dovoljeno uporabljati samo
za ogrevanje sanitarne vode.
- je primeren samo za domačo
uporabo znotraj zaprtih pro-
storov brez zmrzali.
- ni primeren za delovanje v
obtočnih vodih.

Za namensko uporabo je po-
trebno:

- upoštevati priložena navodila
za uporabo, namestitev in
vzdrževanje za izdelke ter
za vse druge komponente
sistema
- izvesti namestitev in montažo
v skladu z odobritvijo izdelka
in sistema
- upoštevati vse pogoje za ser-
visiranje in vzdrževanje, ki so
navedeni v navodilih.

Namenska uporaba poleg tega
vključuje namestitev v skladu z
mednarodnim razredom zaščite
(IP).

Vsaka drugačna uporaba od
načinov, ki so opisani v pri-

sotnih navodilih, oz. uporaba
izven tukaj opisane velja za ne-
ustrezno. Vsi drugačni načini
uporabe, predvsem v komer-
cialne ali industrijske namene,
veljajo za neustrezne.

Pozor!

Vsakršna zloraba je prepove-
dana.

1.2 Splošna varnostna navodila

1.2.1 Nevarnost zaradi nezadostne usposobljenosti

Naslednja dela smejo opravljati
samo serviserji, ki so ustrezno
usposobljeni:

- Montaža
 - Demontaža
 - Priklop
 - Zagon
 - Servis in vzdrževanje
 - Popravilo
 - Ustavitev
- Postopajte v skladu s sodob-
nim stanjem tehnologije.

Veljavnost: Hongkong

V teh navodilih se pooblaščen
inštalater za plinsko napeljavo
imenuje "inštalater".

V teh navodilih se pooblaščen
električar imenuje "električar".





1 Varnost

1.2.2 Možnost materialne škode zaradi zmrzali

- ▶ Izdelek namestite samo v prostorih, ki jih ne ogroža zmrzal.

1.2.3 Smrtna nevarnost zaradi električnega udara

Če se boste dotaknili delov, ki so pod napetostjo, potem obstaja smrtna nevarnost zaradi električnega udara.

Pred izvajanjem del na izdelku:

- ▶ Z izklopom vseh električnih napajanj iz vseh polov poskrbite, da izdelek ni pod napetostjo (električna ločilna naprava z najmanj 3 mm razdalje med kontakti, npr. varovalka ali zaščitno stikalo napeljave).
- ▶ Izdelek zavarujte pred ponovnim vklopom.
- ▶ Preverite, da ni prisotne napetosti.

1.2.4 Smrtna nevarnost zaradi električnega udara na dovodnih napeljavah in priključkih pod napetostjo

Uporabljena sanitarna voda mora imeti specifični upor $\geq 900 \Omega \cdot \text{cm}$ pri 15°C . V nasprotnem primeru izdelka ni dovoljeno uporabljati.

- ▶ Pred namestitvijo se pri lokalnem podjetju za oskrbo

z vodo pozanimajte o uporabi vode in prevodnosti.

1.2.5 Smrtna nevarnost zaradi nepravilne električne napeljave

- ▶ Izdelek je treba priključiti na zaščitni vodnik.
- ▶ Izdelek mora biti trajno priključen na fiksno ožičenje.

1.2.6 Nevarnost oparin z vročo vodo

Zaradi vklopljenega sistema solarne termike se temperatura vroče vode tudi pri nastavljeni zaščiti pred oparinami lahko zviša nad 42°C .

Če je na izdelku vključen solarnotermični sistem, je treba temperaturo na vhodu omejiti z gradbenimi ukrepi (npr. z mešalnim ventilom).

Pogoj: VED 18 - 24/8

- ▶ Vgradite mešalni ventil, ki temperaturo na vhodu omeji na 55°C .

Pogoj: VED 27/8

- ▶ Vgradite mešalni ventil, ki temperaturo na vhodu omeji na 25°C .





**1.2.7 Nevarnost opeklin
ali oparin zaradi vročih
konstrukcijskih delov**

- ▶ Dela na konstrukcijskih delih izvajajte samo, ko so že ohlajeni.

**1.2.8 Nevarnost
stvarne škode zaradi
neustreznega orodja**

- ▶ Uporabljajte strokovno orodje.

**1.3 Predpisi (direktive, zakoni,
standardi)**

- ▶ Upoštevajte nacionalne predpise, standarde, direktive, uredbe in zakone.



2 Napotki k dokumentaciji

2 Napotki k dokumentaciji

- ▶ Obvezno upoštevajte vsa navodila za uporabo, ki so priložena komponentam sistema.
- ▶ Shranite ta navodila in vso pripadajočo dokumentacijo, da bodo na razpolago za nadaljnjo uporabo.

Ta navodila veljajo izključno za:

Izdelek – številka artikla

Veljavnost: Albanija

ALI Bosna in Hercegovina

ALI Bosna in Hercegovina

ALI Egipt

ALI Hongkong

ALI Hrvaška

ALI Madžarska

ALI Indija

ALI Kosovo

ALI Kosovo

ALI Makedonija

ALI Portugalska

ALI Srbija

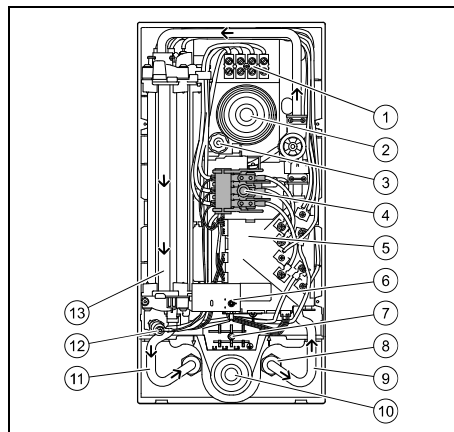
ALI Slovenija

ALI Turčija

VED E 18/8 B INT	0010027037
VED E 21/8 B INT	0010027038
VED E 24/8 B INT	0010027039
VED E 27/8 B INT	0010027040

3 Opis izdelka

3.1 Zgradba



- | | |
|---|---|
| 1 Omrežna priključna sponka | 7 Izbirno mesto za omrežno priključno sponko spodaj |
| 2 Kabelska uvo-dnica zgoraj | 8 Sito |
| 3 Nastavitveno vreteno | 9 Prikluček za hladno vodo |
| 4 Varnostno stikalo | 10 Kabelska uvo-dnica spodaj |
| 5 Elektronika | 11 Prikluček za toplo vodo |
| 6 Temperaturni regulator (3-stopenjski) | 12 Termično varovalo |
| | 13 Blok ogrevalnega kotla |

3.2 Delovanje

Izdelek sanitarno vodo v pretočnem načinu segreje z golo žico v bloku ogrevalnega kotla.

Elektronika izmeri temperaturo vode v napeljavi hladne vode in volumenski pretok. Na podlagi obeh vrednosti se ugotovi električna moč, ki je potrebna za doseganje potrebne temperature tople vode. Temperaturo je mogoče s temperaturnim regulatorjem nastaviti na 3 stopnje (35 °C, 45 °C in 55 °C).





Temperatura tople vode je odvisna od:

Montaža 4

- Temperatura vode na vhodu
- količine vode na izhodu,
- Zmogljivostni razred izdelka

Če nastavljena temperatura tople vode ni dosežena, zmanjšajte količino vode.

3.3 Podatki na tipski tablici

Simbol	Pomen
	Znak VDE-GS potrjuje skladnost s standardom in preizkušeno varnost.
	Simbol za skladnost s standardom za elektromagnetno združljivost
	Preberite vsa navodila.
	Črna koda s serijsko številko, od 7. do 16. mesta sestavljajo številko artikla

3.4 Oznaka CE



Oznaka CE potrjuje, da izdelki izpolnjujejo osnovne zahteve veljavnih direktiv v skladu z izjavo o skladnosti.

Izjavo o skladnosti si lahko ogledate pri proizvajalcu.

4 Montaža

4.1 Preverjanje obsega dobave

Število	Oznaka
1	Izdelek
1	Navodila za uporabo in namestitvev
1	Vrečka s pritrdilnim materialom (2 vijaka, 2 vložka, 3 tesnila, 1 poseben pritrdilni vijak)

Število	Oznaka
1	Priključek za hladno vodo G 1/2" z zapornim ventilom za hladno vodo
1	Priključek za toplo vodo G 1/2"
2	Dvojni nastavek
1	Omejevalnik pretoka 12 l/min
1	Sito za dovod hladne vode
1	Montažna plošča
1	Montažna šablona

4.2 Izbira mesta namestitve

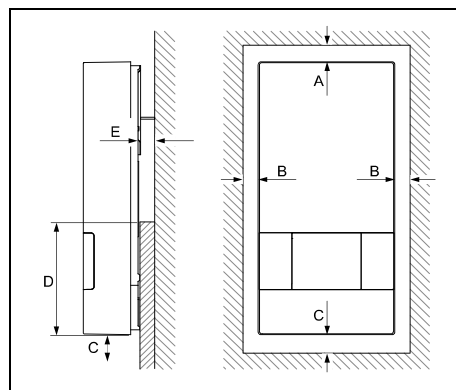
- Izdelek namestite čim bližje točilnim mestom, ki se najpogosteje uporabljajo.



Navodilo

Izdelek je mogoče namestiti tudi nad kadmi ali v območju prhe.

4.3 Razdalje pri montaži



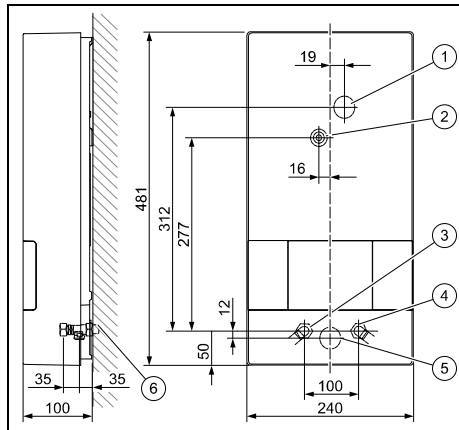
A ≥ 50 mm	D ≥ 130 mm
B ≥ 50 mm	E ≤ 22 mm
C ≥ 120 mm	

Naležna površina izdelka na steni mora biti v spodnjem območju izdelka (D) ravna.

4 Montaža

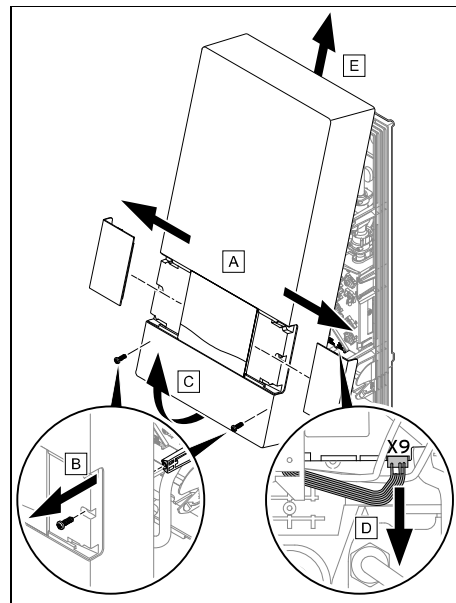
4.4 Montaža izdelka na steno

4.4.1 Mere



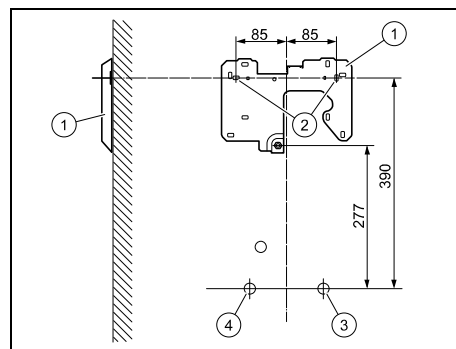
- | | |
|-----------------------------------|------------------------------------|
| 1 Kabelska uvo-
dnica zgoraj | 4 Priključek hladne
vode G 1/2" |
| 2 Osrednja pritrdi-
tev | 5 Kabelska uvo-
dnica spodaj |
| 3 Priključek tople
vode G 1/2" | 6 Zunanji navoj
G 1/2" |

4.4.2 Odstranitev obloge izdelka



- Odstranite oblogo izdelka, kot je prikazano.

4.4.3 Montaža izdelka

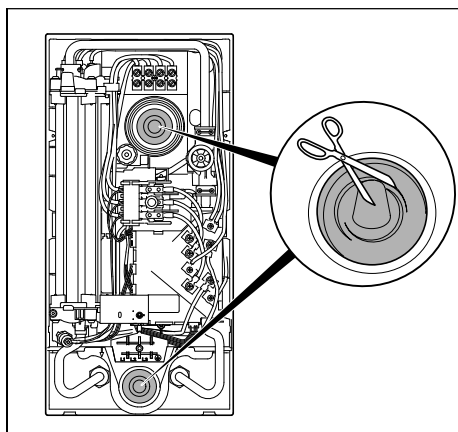


- | | |
|--------------------|----------------------------------|
| 1 Montažna plošča | 3 Priključek za hla-
dno vodo |
| 2 Pritrdilne točke | 4 Priključek za to-
plo vodo |

1. Vzemite montažno šablono in na steno narišite pritrdilne točke (2).

Namestitev 5

- Poravnava izdelka: navpično na steno
- 2. Montažno ploščo (1) z vložki in vijaki pritrdite na pritrdilne točke.

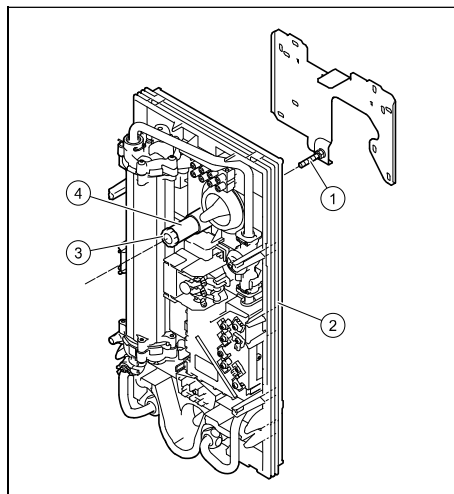


Nevarnost! **Nevarnost električnega udara zaradi vdora vode**

Kabelska uvodnica prepreči, da bi voda vzdolž omrežnega priključnega kabla prodrla v izdelek.

- ▶ Kabelske uvodnice nikoli popolnoma ne odrežite.
- ▶ Odrežite vrh kabelske uvodnice tako, da tulec trdno obdaja omrežni priključni kabel.

3. Kabelsko uvodnico glede na položaj omrežnega priključnega kabla odrežite zgoraj ali spodaj.
4. Speljite kabel skozi kabelsko uvodnico v notranjost izdelka.



5. Namestite izdelek (2) na pritrtilni vijak (1) na montažni plošči.
6. Nastavite izdelek z nastavitvenim vretenom (4).
7. Pritrdite izdelek s pritrtilnim vijakom (3).

5 Namestitev

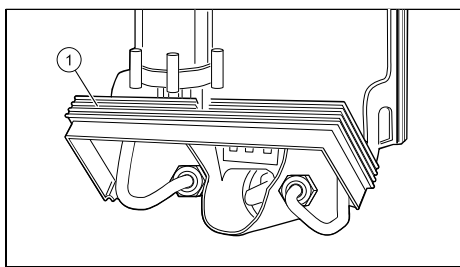
1. Če uporabljate plastične cevi, uporabite take, ki so odobrene za normalno delovanje pri 65 °C.
2. Če uporabljate plastične cevi, uporabite take, ki najmanj eno uro zdržijo pri temperaturi 95 °C in maksimalnem tlaku 1 MPa (10 bar) (preverite podatek proizvajalca).
3. Pred namestitvijo temeljito izperite napeljavo hladne vode.

5.1 Namestitev priključka za hladno vodo in priključka za toplo vodo

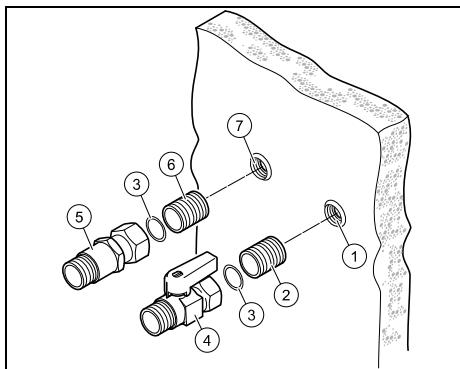
1. Pri namestitvi priključkov za vodo upoštevajte:
 - Varnostni ventil v napeljavi hladne vode ni potreben.
 - Vse napeljave hladne in tople vode so lahko iz jekla, bakra ali plastike.

5 Namestitev

- Izdelek je treba trajno priključiti na fiksno napeljan vodovod. Prepovedana je začasna priključitev prek gibkih cevi.
- Na priključek hladne vode izdelka ne sme biti priključen dovod vode z drugega sistema za ogrevanje vode.
- Na priključek tople vode izdelka ne smejo biti neposredno priključene vodne pipe in podobno.



2. Za preprostejšo namestitev priključka za vodo je mogoče spodnji del okvirja izdelka dvigniti navzgor (1).
- **Zložljivega okvirja ne smete odstraniti.**



Previdnost!
Nevarnost poškodbe zaradi netesnjenja!

Mehanske napetosti na priključnih ceveh lahko povzročijo netesnjenje in s tem povezane poškodbe na izdelku.

- ▶ Preprečite mehanske napetosti na priključnih ceveh!

3. Vstavite oba dvojna nastavka (2) in (6) ter ju privijte s priključkoma v steni (1) in (7).
4. Vstavite tesnili (3) v prekrivno matico priključka za hladno vodo (4) in priključka za toplo vodo (5).
5. Privijte priključek za hladno vodo (4) z dvojnimi nastavkom (2) priključka za hladno vodo v steni (1).
6. Privijte priključek za toplo vodo (5) z dvojnimi nastavkom (6) priključka za toplo vodo v steni (7).
7. Vstavite tesnilo v prekrivno matico priključka za toplo vodo na strani naprave.



Previdnost!
Nevarnost poškodb zaradi zamašenih cevi, do katerih pride zaradi tujkov v vodi.

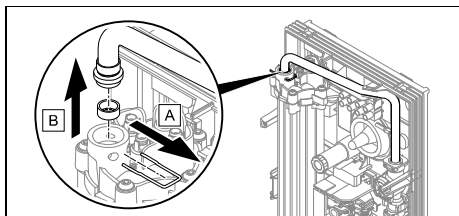
Izdelek brez sita v dovodu hladne vode ne sme delovati.

- ▶ Če nameščate priključek hladne vode, v dovod hladne vode namestite priloženi filter.

8. Privijte priključke naprave s priključki hladne in tople vode.
9. Spodnji del okvirja izdelka poklopite, da se zaskoči.

Namestitev 5

5.2 Namestitev omejevalnika pretoka 12l /min (opcijsko)

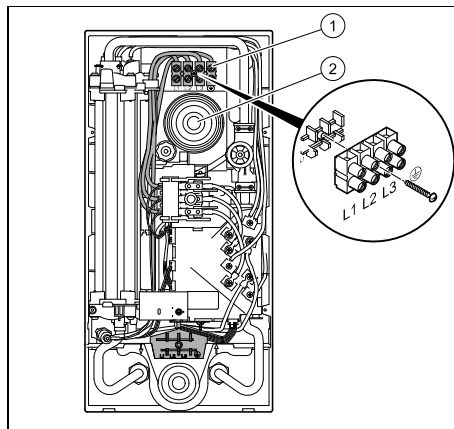


- Namestite omejevalnik pretoka, kot je prikazano.

5.3 Priključitev izdelka na električno napetost

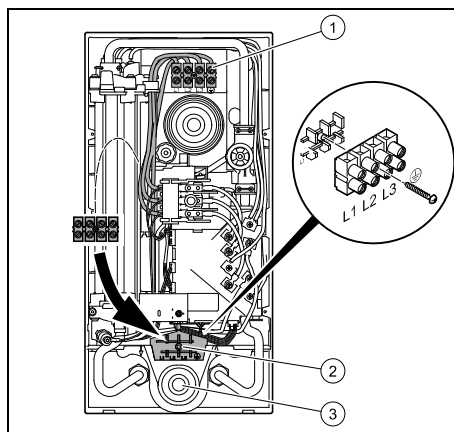
1. Pri namestitvi električnih napeljav upoštevajte podatke na tipski tablici.
2. Izpolnite naslednje zahteve:
 - Izdelek je treba namestiti s trdnim priključkom.
 - Trdni priključek mora biti mogoče na mestu namestitve izklopiti iz vseh polov z najmanj 3 mm razdaljo med kontakti (npr. z zaščitnim stikalom napeljave).
 - Izdelek je treba priključiti na zaščitni vodnik.
 - Če uporabljate spodnjo kabelsko uvodnico, je tovarniško zgoraj nameščeno sponko omrežnega priključka mogoče prestaviti v spodnji del.

5.3.1 Izvedba električne priključitve zgoraj




1. Priključni kabel napeljite skozi zgornjo kabelsko uvodnico **(2)**.
2. Priključite posamezne faze na L1, L2, in L3 sponke omrežnega priključka **(1)**.
3. Priključite zaščitni vodnik PE na \perp .

5.3.2 Izvedba električne priključitve spodaj



1. Priključni kabel napeljite skozi spodnjo kabelsko uvodnico **(3)**.
2. Odvijte omrežno priključno sponko **(1)**.
3. Omrežno priključno sponko vključno z notranjim kablom napeljite na spodnji položaj **(2)** v izdelku.

6 Zagon

4. Privijte omrežno priključno sponko na spodnji položaj.
 5. Preverite, ali so kabli omrežne priključne sponke pravilno položeni.
 6. Priključite posamezne faze na L1, L2, in L3 sponke omrežnega priključka.
 7. Priključite zaščitni vodnik PE na .
3. Odprite zaporni ventil za toplo vodo za najmanj eno minuto.
 4. Večkrat zaprite in odprite točilni ventil za toplo vodo.



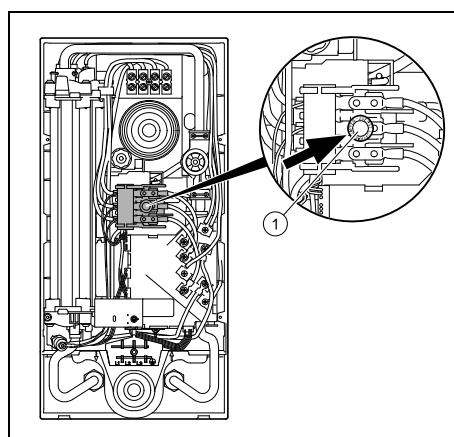
Navodilo

Dodatno odzračevanje v normalnem delovanju ni več potrebno.

5.3.3 Namestitev izbirnega releja za izklop obremenitve

Po potrebi je mogoče izdelku priključiti običajen rele za izklop obremenitve. Rele ima nalogo, da med točenjem tople vode skozi izdelek izklopi druge električne porabnike, da se hišna napeljava ne preobremeni. Rele za izklop obremenitve mora ustrezati naslednjim merilom:

- Vklopni tok < 15 A
- Trajni tok > 50 A
- ▶ Namestite rele za izklop obremenitve v zunanji vodnik L2.
- ▶ Če je izdelek zamenljiv, potem zamenjajte tudi rele za izklop obremenitve.



5. Pritisnite varnostno stikalo (1).

6 Zagon

6.1 Polnjenje izdelka z vodo, dokler v njej več ni mehurčkov



Previdnost!

Nevarnost poškodb zaradi pomanjkanja vode v grelnih spiralah

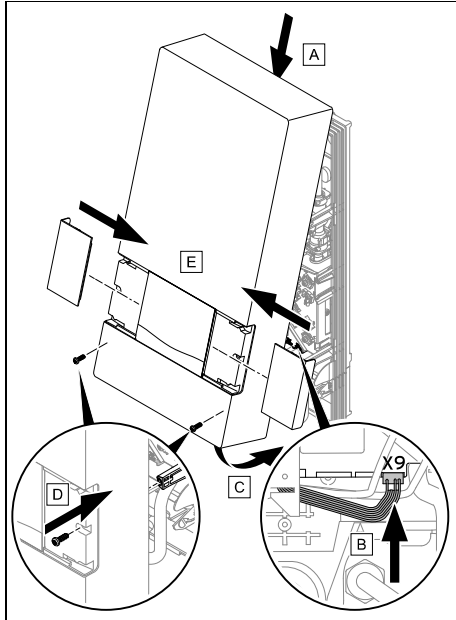
Zaradi zračnih mehurčkov v ceveh lahko ob zagonu pride do pomanjkanja vode v grelnih spiralah.

- ▶ Pred zagonom polnite izdelek z vodo, dokler v njej ni več mehurčkov.

1. Izdelek izključite iz vira napetosti.
2. Odprite zaporni ventil za hladno vodo v napeljavi hladne vode.

Zagon 6

6.2 Namestitev obloge izdelka



Če kabel za gumb za nastavljanje temperature ni nataknen na elektroniki, potem elektronika ne more uravnati moči. Temperatura na izhodu je 30 °C.

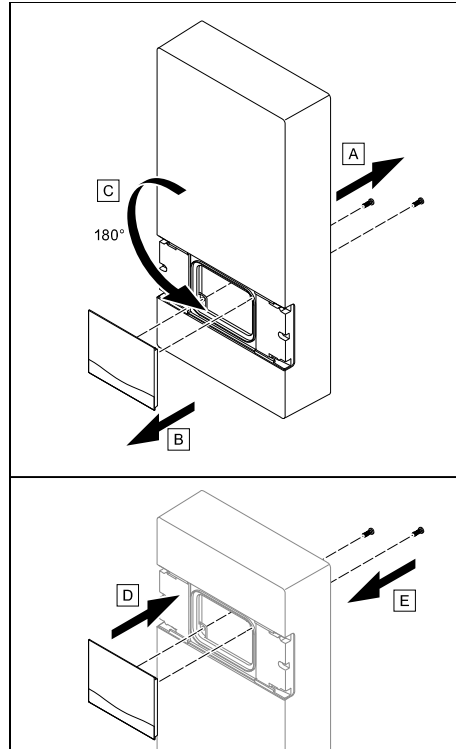
- ▶ Namestite oblogo izdelka, kot je prikazano.



Navodilo

Preverite, ali je obloga izdelka pravilno nameščena.

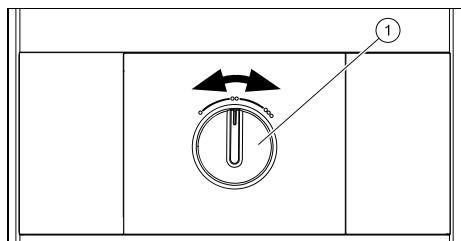
6.3 Namestitev obloge izdelka, obrnjene za 180°



- ▶ Upravljalno polje demontirajte z obloge izdelka.
- ▶ Oblogo izdelka obrnite za 180 °.
- ▶ Upravljalno polje montirajte v oblogo izdelka.
- ▶ Namestite oblogo izdelka. (→ stran 155)

7 Izročitev uporabniku

6.4 Preverjanje delovanja



1. Povežite izdelek z električnim omrežjem (vklopite zaščitno stikalo napeljave).
2. Preverite moč izdelka pri iztekajoči vodi na točilnem mestu.
3. Temperaturni regulator (1) zavrtite od hladne 1. stopnje = pribl. 35 °C (levi prislon) prek 2. stopnje (pribl. 45 °C) do tople 3. stopnje = pribl. 55 °C (desni prislon).

7 Izročitev uporabniku

1. Uporabniku izročite vsa njemu namenjena navodila in druge dokumente naprave, da jih shrani.
2. Skupaj z uporabnikom preglejte navodila za uporabo in po potrebi odgovorite na njegova vprašanja.
3. Uporabnika še posebej opozorite na varnostna navodila, ki jih mora upoštevati.
4. Opozorite uporabnika, da pri temperaturi tople vode nad 43 °C obstaja nevarnost oparin.
5. Opozorite uporabnika, da ne sme odstraniti obloge izdelka in da v nobenem primeru ne sme sam popravljati izdelka.
6. Opozorite uporabnika, da mora inštalater nujno redno pregledovati/vzdrževati sistem (pogodba o pregledih/vzdrževanju).

8 Recikliranje in odstranjevanje

Odstranjevanje embalaže

- Poskrbite za pravilno odstranitev embalaže.
- Upoštevajte vse ustrezne predpise.

9 Odpravljanje motenj

Tabela za odpravljanje motenj je na voljo v prilogi.

Odpravljanje motenj (→ stran 158)

9.1 Naročanje nadomestnih delov

Proizvajalec je med postopkom preverjanja skladnosti certificiral originalne nadomestne dele izdelka. Če pri vzdrževanju ali popravilu uporabite dele, ki niso certificirani oz. odobreni, se lahko zgodi, da skladnost izdelka preneha veljati in da izdelek ne ustreza več veljavnim standardom.

Priporočamo uporabo originalnih nadomestnih delov proizvajalca, saj je na ta način zagotovljeno nemoteno in varno delovanje izdelka. Informacije o razpoložljivih originalnih nadomestnih delih lahko dobite na kontaktnem naslovu, ki je naveden na zadnji strani navodil za uporabo.

- Če pri vzdrževanju ali popravilu potrebujete nadomestne dele, uporabite samo za izdelek odobrene nadomestne dele.

10 Servis in vzdrževanje

- Vsake tri leta preverite delovanje izdelka in ga vizualno preglejte.
- Če voda vsebuje zelo veliko apnenca, pogosteje odstranjujte obloge vodnega kamna z izdelka.

Pri vodi z veliko usedlinami je treba pogosteje menjati vodno sito v napeljavi hladne vode. Vodno sito ima hkrati funkcijo tesnjenja.

Ustavitev 11

- ▶ Zamenjajte vodno sito v napeljavi hladne vode. Pazite na pravilno lego tesnil, da bo tesnjenje učinkovito.
- ▶ Preverite cev za toplo vodo med blokom ogrevalnega bloka in priključkom za toplo vodo glede oblog.
- ▶ Pri ponovni montaži namestite novo ploščato tesnilo na priključek za toplo vodo.
- ▶ Preverite, ali je treba z izdelka odstraniti vodni kamen. Po potrebi odstranite vodni kamen z izdelka.
- ▶ Če je treba vodni kamen odstraniti v celoti, priključite črpalko za odstranjevanje vodnega kamna med priključek za hladno vodo in priključek za toplo vodo.
- ▶ Izdelek po odstranitvi vodnega kamna temeljito izperite z vodo.
- ▶ Po odstranitvi vodnega kamna polnite izdelek z vodo, dokler v njej ni več mehurčkov. (→ stran 154)

11 Ustavitev

11.1 Začasna ustavititev izdelka

1. Izdelek izključite iz vira napetosti.
2. Zaprite zaporni ventil za hladno vodo.

11.2 Dokončen izklop

1. Izdelek izključite iz vira napetosti.
2. Zaprite zaporni ventil za hladno vodo.
3. Odvijte priključke za hladno in toplo vodo.
4. Vodo, ki je ostala v izdelku (do 0,4 l), prestrezite z ustrežno posodo.
5. Odstranite izdelek.

Dodatek

Dodatek

A Odpravljanje motenj

Motnja	Mogoči vzroki	Ukrep
Izdelek ni pod napetostjo	sprožila se je hišna varovalka	▶ Zamenjajte elektroniko.
	sprožilo se je varnostno stikalo v izdelku	▶ Zamenjajte elektroniko.
ni tople vode, voda ostaja hladna	Izdelek ni pod napetostjo	▶ Preverite L1, L2 in L3 proti PE (230 V) ter L1, L2 in L3 med seboj (400 V). 1. Če ugotovite, da ni napetosti, postopajte, kot je opisano pod motnjo „Izdelek nima napetosti“.
	izmerjena vrednost na bloku ogrevalnega kotla (priključek 1 proti priključku 4) je večja od 200 Ω	▶ Zamenjajte blok ogrevalnega kotla.
	ni ropotanja releja na elektroniki pri začetku točenja	▶ Zamenjajte krilno kolo.
	Drug vzrok	▶ Zamenjajte elektroniko.
Voda se ne segreje dovolj	Zahtevana temperatura ali volumenski pretok nista pravilno nastavljena	▶ Zahtevano temperaturo nastavite na pribl. 40 °C in volumenski pretok na pribl. 5 l/min.
	izmerjena vrednost na bloku ogrevalnega kotla (priključek 1 proti priključku 4) je večja od 200 Ω	▶ Zamenjajte blok ogrevalnega kotla.
	ropotanje releja na elektroniki preneha šele pri več kot 4 l/min	▶ Zamenjajte krilno kolo.
	Drug vzrok	▶ Zamenjajte elektroniko.

B Tehnični podatki

Tehnični podatki – splošno

	VED E 18/8 B INT	VED E 21/8 B INT	VED E 24/8 B INT	VED E 27/8 B INT
Nastavitev temperature	3 stopnje: 35, 45, 55 °C	3 stopnje: 35, 45, 55 °C	3 stopnje: 35, 45, 55 °C	3 stopnje: 35, 45, 55 °C
Ogrevalna naprava ogrevalnega sistema	Grelna spirala z golo žico	Grelna spirala z golo žico	Grelna spirala z golo žico	Grelna spirala z golo žico
Nazivna prostornina	0,4 l	0,4 l	0,4 l	0,4 l

Dodatek

	VED E 18/8 B INT	VED E 21/8 B INT	VED E 24/8 B INT	VED E 27/8 B INT
Priključka za hladno in toplo vodo na strani naprave	G 1/2"	G 1/2"	G 1/2"	G 1/2"
Mera naprave, širina	240 mm	240 mm	240 mm	240 mm
Mera naprave, višina	481 mm	481 mm	481 mm	481 mm
Mere naprave, globina	100 mm	100 mm	100 mm	100 mm
Masa v napolnjenem stanju pribl.	4,4 kg	4,4 kg	4,4 kg	4,4 kg
Stopnja zaščite	IP 25	IP 25	IP 25	IP 25

Tehnični podatki – priprava tople vode

	VED E 18/8 B INT	VED E 21/8 B INT	VED E 24/8 B INT	VED E 27/8 B INT
Najv. dovoljena temperatura dovoda Tin max.	55 °C	55 °C	55 °C	25 °C
Najmanjši tlak pretoka ob vklopu	0,015 MPa	0,015 MPa	0,015 MPa	0,015 MPa
Količina vode ob vklopu	3 l/min	3 l/min	3 l/min	3 l/min
Količina vode ob izklopu	2,5 l/min	2,5 l/min	2,5 l/min	2,5 l/min
Najv. količina pretoka	8 l/min	8 l/min	8 l/min	10 l/min
Najv. količina pretoka z omejevalnikom 12 l	12 l/min	12 l/min	12 l/min	12 l/min
Dopustni nadtlak	1,0 MPa	1,0 MPa	1,0 MPa	1,0 MPa

Tehnični podatki – elektrika

	VED E 18/8 B INT	VED E 21/8 B INT	VED E 24/8 B INT	VED E 27/8 B INT
Nazivna napetost	400 V	400 V	400 V	400 V
Nazivna toplotna moč	18 kW	21 kW	24 kW	27 kW
Nazivni tok	26 A	31 A	35 A	39 A
Varovalke	32 A	32 A	40 A	40 A
Specifični upor $\rho_{15} \geq$ (pri $\theta_{mrzlo} \leq 35$ °C)	$\geq 900 \Omega \cdot \text{cm}$	$\geq 900 \Omega \cdot \text{cm}$	$\geq 900 \Omega \cdot \text{cm}$	$\geq 900 \Omega \cdot \text{cm}$
Specifična prevodnost $\sigma_{15} \leq$ (pri $\theta_{mrzlo} \leq 35$ °C)	$\leq 1.111,0 \mu\text{S/cm}$	$\leq 1.111,0 \mu\text{S/cm}$	$\leq 1.111,0 \mu\text{S/cm}$	$\leq 1.111,0 \mu\text{S/cm}$
Električni priključek	3~PE, 400 V/50 Hz	3~PE, 400 V/50 Hz	3~PE, 400 V/50 Hz	3~PE, 400 V/50 Hz