

- de** Betriebsanleitung
- de** Installations- und  
Wartungsanleitung
- el** Οδηγίες χρήσης
- el** Οδηγίες εγκατάστασης και  
συντήρησης
- hr** Upute za korištenje
- hr** Upute za instaliranje i održavanje
- hu** Kezelési útmutató
- hu** Szerelési és karbantartási  
útmutató
- mk** Упатство за користење
- mk** Упатство за инсталација и  
одржување
- ro** Instrucțiuni de exploatare
- ro** Instrucțiuni de instalare și  
întreținere
- sk** Návod na obsluhu
- sk** Návod na inštaláciu a údržbu
- sl** Navodila za uporabo
- sl** Navodila za namestitev in  
vzdrževanje
- sr** Uputstvo za rad
- sr** Uputstvo za instalaciju i  
održavanje
- en** Country specifics and addresses



## eloMENT

VER 75/5 – VER 250/5

### Publisher/manufacturer

#### Vaillant GmbH

Berghauser Str. 40 ■ D-42859 Remscheid  
Tel. +49 21 91 18-0 ■ Fax +49 21 91 18-2810  
info@vaillant.de ■ www.vaillant.de



## Navodila za uporabo

### Vsebina

<b>1</b>	<b>Varnost.....</b>	<b>118</b>
1.1	Opozorila, povezana z akcijo.....	118
1.2	Namenska uporaba .....	118
1.3	Splošna varnostna navodila .....	118
<b>2</b>	<b>Napotki k dokumentaciji .....</b>	<b>119</b>
2.1	Upoštevajte pripadajočo dokumentacijo.....	119
2.2	Shranjevanje dokumentacije .....	119
2.3	Veljavnost navodil.....	119
<b>3</b>	<b>Opis izdelka.....</b>	<b>119</b>
3.1	Zgradba izdelka .....	119
3.2	Upravljalni elementi .....	119
3.3	Tipška tablica.....	120
3.4	Oznaka CE .....	120
3.5	Drugi simboli na izdelku.....	120
<b>4</b>	<b>Delovanje .....</b>	<b>120</b>
4.1	Minimalni razmiki .....	120
4.2	Zaslona .....	120
<b>5</b>	<b>Funkcije za upravljanje in prikaz .....</b>	<b>121</b>
5.1	Vklop izdelka.....	121
5.2	Nastavitve .....	121
5.3	Ročna prekinitve delovanja zaščite proti zmrzovanju .....	123
5.4	Vklop in izklop stanja pripravljenosti .....	123
5.5	Vklop/izklop zaklepa tipk .....	123
<b>6</b>	<b>Odpravljanje motenj .....</b>	<b>123</b>
6.1	Odpravljanje napak.....	123
<b>7</b>	<b>Nega in vzdrževanje .....</b>	<b>123</b>
7.1	Nega izdelka .....	123
<b>8</b>	<b>Ustavitev .....</b>	<b>123</b>
8.1	Dokončen izklop .....	123
<b>9</b>	<b>Recikliranje in odstranjevanje .....</b>	<b>123</b>
<b>10</b>	<b>Garancija in servisna služba .....</b>	<b>123</b>
10.1	Garancija .....	123
10.2	Servisna služba .....	123
<b>Dodatek .....</b>	<b>124</b>	
<b>A</b>	<b>Odpravljanje motenj .....</b>	<b>124</b>

# 1 Varnost

## 1 Varnost

### 1.1 Opozorila, povezana z akcijo

#### Klasifikacija opozoril, povezanih z akcijo

Opozorila, ki so povezana z akcijo, se stopnjujejo glede na težavnost možne nevarnosti z naslednjimi opozorilnimi znaki in signalnimi besedami:

#### Opozorilni znaki in signalne besede



##### **Nevarnost!**

Neposredna smrtna nevarnost ali nevarnost težkih telesnih poškodb



##### **Nevarnost!**

Smrtna nevarnost zaradi električnega udara



##### **Opozorilo!**

Nevarnost lažjih telesnih poškodb



##### **Previdnost!**

Nevarnost materialne škode ali škode za okolje

### 1.2 Namenska uporaba

V primeru nepravilne ali nenamenske uporabe lahko pride do nevarnosti za življenje in telo uporabnika ali tretjih oseb oz. do poškodb na izdelku in drugih materialnih sredstvih.

Izdelek je namenjen izključno ogrevanju posameznih prostorov, v katerih ne more priti do požara ali eksplozije zaradi prahu, plina, pare, tekočin itd.

Za namensko uporabo je treba:

- upoštevati priložena navodila za uporabo izdelka ter za vse druge komponente sistema
- upoštevati vse pogoje za servisiranje in vzdrževanje, ki so navedeni v navodilih.

Otroci, mlajši od 3 let, se napravi ne smejo približevati, razen če so pod stalnim nadzorom.

Otroci, starejši od 3 in mlajši od 8 let, lahko izdelek vklopijo in izklopijo le, če so pod nadzorom ali če so bili poučeni o varni uporabi izdelka in razumejo, kakšne nevarnosti lahko pri tem nastanejo, pod pogojem, da je izdelek postavljen in nameščen na svojem običajnem mestu. Otrokom, starejšim od 3 in mlajšim od 8 let, ni dovoljeno priključiti vtiča v vtič-

nico, upravljati izdelka, ga čistiti in/ali na njem opravljati vzdrževalnih del.

**Previdno – nekateri deli izdelka se lahko zelo segrejejo in povzročijo opekline. Še posebej previdni bodite, ko so v bližini naprave otroci in ljudje, ki jih je treba zaščititi.**

Vsaka drugačna uporaba od načinov, ki so opisani v prisotnih navodilih, oz. uporaba izven tukaj opisane velja za neustrezno. Vsi drugačni načini uporabe, predvsem v komercialne ali industrijske namene, veljajo za neustrezne.

#### **Pozor!**

Vsakršna zloraba je prepovedana.

### 1.3 Splošna varnostna navodila

#### 1.3.1 Nevarnost zaradi nepravilnega upravljanja

Z napačno uporabo lahko ogrozite sebe in druge ter povzročite materialno škodo.

- ▶ Skrbno preberite ta navodila in vso pripadajočo dokumentacijo, še posebej poglavje "Varnost" in opozorila.
- ▶ Opravila izvajajte samo tako, kot je opisano v teh navodilih.

#### 1.3.2 Smrtna nevarnost zaradi gorljivih predmetov

- ▶ Na izdelek ne polagajte oz. ne naslanjajte gorljivih, eksplozivnih ali toplotnoizolacijskih predmetov (časopisov, vžigalnikov, sprejev itd.).
- ▶ Z izdelkom ne sušite gorljivih predmetov, še posebej oblačil.
- ▶ Ne prekrivajte odprtih za dovod/izhod zraka.

## 2 Napotki k dokumentaciji

### 2.1 Upoštevajte pripadajočo dokumentacijo

- ▶ Obvezno upoštevajte vsa navodila za uporabo, ki so priložena komponentam sistema.

### 2.2 Shranjevanje dokumentacije

- ▶ Shranite ta navodila in vso pripadajočo dokumentacijo, da bodo na razpolago za nadaljnjo uporabo.

### 2.3 Veljavnost navodil

Ta navodila veljajo izključno za:

#### Izdelek – številka artikla

VER 75/5	0010023955
VER 100/5	0010023956
VER 150/5	0010023957
VER 200/5	0010023958
VER 250/5	0010023959

## 3 Opis izdelka

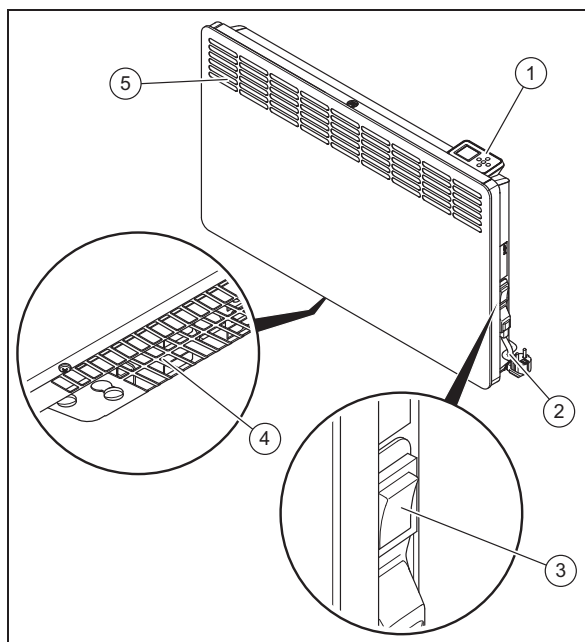
Izdelek je stenski električni sobni grelnik za nadzorovanje temperature in ogrevanje notranjih prostorov (npr. kopalnice, kuhinje). Izdelek je opremljen z zaščito proti škropljenju z vodo (stopnja zaščite IP24). Temperaturo nastavljate z vgrajenim regulatorjem sobne temperature. Natančno uravnavanje temperature omogoča nastavljiv termostat s funkcijo zaščite proti zmrzovanju pri sobni temperaturi 7 °C.

- Nastavljiva temperatura: 5–30 °C

Vgrajen regulator sobne temperature ima med drugim individualno nastavljive tedenske in časovne programe ter druge funkcije, npr. možnost sporočila o odprtem oknu.

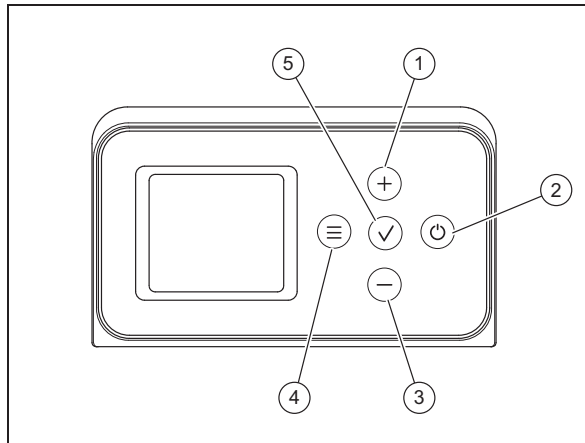
Ogrevanje zraka poteka s prosto konvekcijo brez ventilatorja. Hladen zrak, ki ga je treba segreti, vstopa v izdelek na spodnji strani, v izdelku pa ga segreje grelno telo. Segret zrak izhaja skozi mrežo izhodne zračne odprtine.

### 3.1 Zgradba izdelka



- |   |                                       |   |                               |
|---|---------------------------------------|---|-------------------------------|
| 1 | Vgrajen regulator sobne temperature   | 4 | Mreža vhodne zračne odprtine  |
| 2 | Električni kabel z električnim vtičem | 5 | Mreža izhodne zračne odprtine |
| 3 | Omrežno stikalo                       |   |                               |

### 3.2 Upravljalni elementi





- |   |                                 |   |                    |
|---|---------------------------------|---|--------------------|
| 1 | Tipka „+“                       | 3 | Tipka „-“          |
| 2 | Tipka za vklop/izklop (Standby) | 4 | Menijska tipka     |
|   |                                 | 5 | Tipka za potrditev |

## 4 Delovanje

### 3.3 Tipska tablica

Tipka tablica je na desni strani izdelka nad omrežnim stikalom.

Podatki na tipski tablici	Pomen
VER	Električni sobni grelnik
75 / 100 / 150 / 200 / 250	Priključna moč 0,75 ... 2,5 kW
/5	Generacija naprave
1/N/PE ~ 230 V	Električna napetost
	Oznaka odobritve TÜV Rheinland/znak GS
IP24	Stopnja zaščite
Serijska številka	7. do 16. mesto sestavljajo številko artikla
	Preberite navodila!

### 3.4 Oznaka CE



Oznaka CE potrjuje, da izdelki izpolnjujejo osnovne zahteve veljavnih direktiv v skladu s podatki na tipski ploščici.

Izjavo o skladnosti si lahko ogledate pri proizvajalcu.

### 3.5 Drugi simboli na izdelku

#### 3.5.1 Varnostna nalepka *Ne prekrivajte*



Varnostna nalepka *Ne prekrivajte* pomeni, da izdelka ni dovoljeno prekriti ali obložiti.

## 4 Delovanje

Če prenavljate prostor, čistite ali izvajate vzdrževalna dela, npr. polagate kable, brusite ali delate premaze tal, torej če izvajate dela z vnetljivimi tekočinami, barvami in laki s plastifikatorji ter lepili, ki vsebujejo topila, ali če se pri delu nabira prah, izdelka ni dovoljeno zagnati.

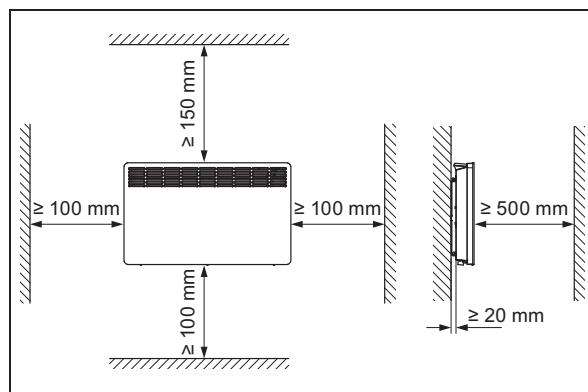
- ▶ Dobro prezračite prostor, preden znova zaženete izdelek.



#### Navodilo

Med prvim delovanjem lahko nastanejo vonjave..

### 4.1 Minimalni razmiki



#### Nevarnost!

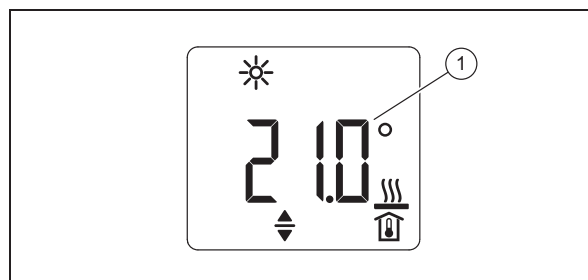
#### Smrtna nevarnost zaradi premajhnega razmika

Gorljive predmete in materiale oz. predmete in materiale, občutljive na toploto, lahko vroč zrak prekomerno segreje.

- ▶ Pri prestavljanju pohištva upoštevajte minimalne razmike.

### 4.2 Zaslon

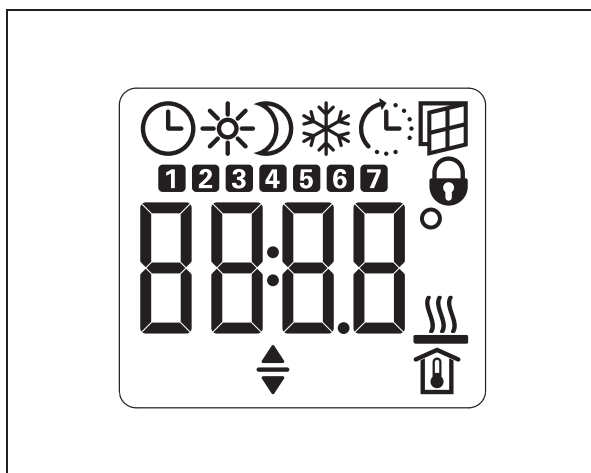
#### 4.2.1 Osnovni prikaz



Ko je izdelek v delovanju, zaslon prikazuje trenutno zahtevano temperaturo prostora (1).

Zaslon po 20 sekundah neaktivnosti preklopi na osnovni prikaz.

### 4.2.2 Simboli



#### 4.2.2.1 Pomen simbolov

Simbol	Pomen
	<p>Čas:</p> <ul style="list-style-type: none"> <li>Prikaz trenutnega časa ali prikaz časa začetka vklopljenega časovnega programa</li> </ul> <p>Časovni program:</p> <ul style="list-style-type: none"> <li>Izdelek ogreva v skladu z nastavitvami za vklopljen časovni program.</li> </ul>
	<p>Komfortno delovanje:</p> <p>Izdelek ohranja nastavljeno zahtevano temperaturo za komfortno delovanje.</p> <p>Tovarniška nastavev: 21,0 °C</p> <p>Primerno za udobno sobno temperaturo ob odsotnosti.</p>
	<p>Omejeno delovanje:</p> <p>Izdelek ohranja nastavljeno zahtevano temperaturo za omejeno delovanje.</p> <p>Tovarniška nastavev: 18,0 °C</p> <p>Primerno za noč ali ob odsotnosti za nekaj ur.</p>
	<p>Aktivna zaščita proti zmrzovanju:</p> <p>Ko je zahtevana temperatura prostora nastavljena na 7,0 °C, se prikaže simbol za zaščito proti zmrzovanju.</p> <p>Nerabljen prostor ščiti pred škodo zaradi zmrzali</p>
	<p>Prilagodljiv zagon:</p> <p>Čase delovanja lahko s stikalno uro prilagodite tako, da je posamezna zahtevana temperatura prostora dosežena že ob nastavljenem času začetka.</p> <p>Pogoj: vklopljena je funkcija „prilagodljiv zagon“ (→ „Prikaz in spreminjanje nastavitvev v osnovnem meniju“)</p>

Simbol	Pomen
	<p>Sporočilo o odprtem oknu:</p> <p>Izdelek ob odprtem oknu za eno uro samodejno preklopi na delovanje zaščite proti zmrzovanju, da prepreči nepotrebno porabo energije med zračenjem.</p> <p>Pogoj: vklopljeno je sporočilo o odprtem oknu (→ poglavje „Prikaz in spreminjanje nastavitvev v osnovnem meniju“)</p> <p>Delovanje zaščite proti zmrzovanju lahko ročno izklopite po zaprtju okna (→ poglavje „Ročna prekinitvev delovanja zaščite proti zmrzovanju“).</p>
	<p>Zaklep tipk:</p> <p>→ Pogl. „Vklop/izklop zaklepa tipk“</p>
	<p>Temperatura (v stopinjah Celzija/Fahrenheita)</p>
	<p>Izdelek je aktiven</p>
	<p>Trenutna zahtevana temperatura</p> <p>Izjema: prikaz tudi v meniju konfiguracije pod parametrom /1</p>
	<p>Parametri, nastavljeni s tipkama „+“ in „-“</p>
	<p>Dnevi v tednu (1 = ponedeljek, 2 = torek .. 7 = nedelja)</p>

#### 4.2.3 Osvetlitev ozadja

Zaslon ima osvetlitev ozadja, ki se izklopi so 20 sekundah neaktivnosti.

Po pritisku na poljubno tipko se osvetlitev ozadja znova prižge.

## 5 Funkcije za upravljanje in prikaz

### 5.1 Vklop izdelka

- Vklopite izdelek prek omrežnega stikala.
- Na regulatorju sobne temperature pritisnite , da vklopite regulator sobne temperature.

### 5.2 Nastavitve

#### 5.2.1 Prikaz in spreminjanje nastavitvev v osnovnem meniju

V osnovnem meniju lahko prikažete in spremenite dejansko vrednost parametra:

- Nastavev ure in dni v tednu
  - Nastavev zahtevane temperature za komfortno delovanje
  - Nastavev zahtevane temperature za omejeno delovanje
  - Vklop/izklop sporočila o odprtem oknu
  - Vklop/izklop časovnega programa
  - Vklop/izklop prilagodljivega zagona
- ▶ Na kratko pritisnite .

## 5 Funkcije za upravljanje in prikaz

- ▶ S tipkama „+“ in „-“ izberite parameter, ki ga želite prikazati oz. spremeniti.

**Pogoji:** Spreminjanje dejanske vrednosti parametra

- ▶ Pritisnite ✓.
  - ◁ Prikaže se simbol ↕.
- ▶ Spremenite nastavev s tipkama „+“ in „-“.
- ▶ Za shranjevanje nastavev pritisnite tipko ✓.
- ▶ Za prikaz oz. spreminjanje parametrov s tipkama „+“ in „-“ izberite parameter, ki ga želite prikazati oz. spremeniti.
- ▶ Držite tipko ≡ ali počakajte 20 sekund, da zapustite osnovni meni.
  - ◁ Prikaže se osnovni prikaz.

### 5.2.2 Prikaz in spreminjanje nastavev v meniju konfiguracije

V meniju konfiguracije lahko:

- prikazete dejansko vrednost (*I1* – *I2*)
- nastavite časovne programe (*Pro1* – *Pro3*)
- nastavite parametre (*P1* – *P5*)

Prikaz	Pomen	Namestitvene možnosti
<i>I1</i>	Prikaz dejanske vrednosti sobne temperature (°C/°F)	—
<i>I2</i>	Prikaz relativnega časa ogrevanja (h)	—
<i>Pro1</i>	Nastavev časovnega programa „dnevno“ Tovarniška nastavev: od ponedeljka do nedelje	1 čas začetka in 1 čas konca
<i>Pro2</i>	Nastavev časovnega programa „delavnik“ Tovarniška nastavev: od ponedeljka do petka	1 čas začetka in 1 čas konca
<i>Pro3</i>	Individualna nastavev časovnega programa „nastavitve uporabnika“ mogočih do 14 komfortnih faz	do 14 časov začetka in konca
<i>P1</i>	Nastavitve razlike med dejansko temperaturo in izmerjeno sobno temperaturo	-3-3 °C/ -5-5 °F
<i>P2</i>	Nastavev formata prikaza časa	12 h / 24 h
<i>P3</i>	Nastavev enote za prikaz temperature	°C / °F
<i>P4</i>	Ponastavev časovnih programov (delovanje prek stikalne ure) na tovarniško nastavev	on / off
<i>P5</i>	Ponastavev števca za relativen čas ogrevanja	on / off

- ▶ Pritisnite in zadržite tipko ≡.
  - ◁ Po treh sekundah se prikaže dejanska vrednost *I1*.
- ▶ S tipkama „+“ in „-“ izberite parameter, ki ga želite prikazati oz. spremeniti.

**Pogoji:** Spreminjanje dejanske vrednosti parametra

- ▶ Pritisnite ✓.
  - ◁ Prikaže se simbol ↕.
- ▶ Spremenite nastavev s tipkama „+“ in „-“.
- ▶ Za shranjevanje nastavev pritisnite tipko ✓.

- ▶ Za prikaz oz. spreminjanje parametrov s tipkama „+“ in „-“ izberite parameter, ki ga želite prikazati oz. spremeniti.
- ▶ Držite tipko ≡ ali počakajte 20 sekund, da zapustite meni konfiguracije.
  - ◁ Prikaže se osnovni prikaz.

### 5.2.2.1 Nastavev časovnih programov

S časovnima programoma *Pro1* in *Pro2* lahko nastavite začetek in konec komfortnega delovanja.

Med tem časom deluje izdelek v komfortnem delovanju. Izdelek ogreva na nastavljeno nastavev dnevne temperature. Izven tega časa deluje izdelek v omejenem delovanju. Komfortna faza in faza spuščanja se ponavljata dnevno (*Pro1*) oz. vsak delavnik (*Pro2*).

Tovarniška nastavev:

- Komfortno delovanje: 8.00–22.00
- Omejeno delovanje: 22.00–8.00

S časovnim programom *Pro3* lahko nastavite do 14 komfortnih faz, ki se ponavljajo tedensko.

**Pogoji:** Nastavev *Pro1* in *Pro2*


- ▶ Pritisnite in zadržite tipko ≡.
- ▶ S tipkama „+“ in „-“ izberite časovni program, ki ga želite spremeniti.
- ▶ Pritisnite ✓.
  - ◁ Prikaže se čas začetka komfortnega delovanja.
- ▶ Spremenite čas začetka s tipkama „+“ in „-“.
- ▶ Pritisnite ✓.
  - ◁ Prikaže se čas konca komfortnega delovanja.
- ▶ Spremenite čas konca s tipkama „+“ in „-“.
- ▶ Za shranjevanje nastavev pritisnite tipko ✓.

**Pogoji:** Nastavev *Pro3*

- ▶ Pritisnite in zadržite tipko ≡.
- ▶ S tipkama „+“ in „-“ izberite *Pro3*.
- ▶ Pritisnite ✓.
  - ◁ Prikaže se 3- --.
- ▶ Pritisnite ✓.
  - ◁ Prikaže se dan v tednu ali skupina dni v tednu.
- ▶ S tipkama „+“ in „-“ izberite dan v tednu ali skupino dni v tednu, ki jih želite prikazati oz. spremeniti.
- ▶ Pritisnite ✓.
  - ◁ Prikaže se čas začetka komfortnega delovanja.
- ▶ S tipkama „+“ in „-“ izberite čas začetka.
- ▶ Pritisnite ✓.
  - ◁ Prikaže se čas konca komfortnega delovanja.
- ▶ S tipkama „+“ in „-“ izberite čas konca.
- ▶ Pritisnite ✓.
  - Nastavljena je komfortna faza „3-01“.
- ▶ Ponovite korake, da nastavite druge komfortne faze za *Pro3*.

## 5.3 Ročna prekinitve delovanja zaščite proti zmrzovanju

**Pogoji:** Utripa 

- ▶ Pritisnite tipko „+“ ali , da po zaprtju okna ročno prekinete delovanje zaščite proti zmrzovanju.
  - ◀ Izdelek znova ogreva na nastavljeno zahtevano temperaturo prostora.

## 5.4 Vklp in izklop stanja pripravljenosti




### Previdnost!

### Možnost materialne škode zaradi zmrzali


V stanju pripravljenosti izdelek ne vklopi ogrevanja. Zaščita proti zmrzovanju ni na voljo.

- ▶ Ob daljši odsotnosti izklopite stanje pripravljenosti, da preprečite škodo zaradi zmrzali.

**Pogoji:** Vklp stanja pripravljenosti

- ▶ Pritisnite , da vklopite stanje pripravljenosti za zaslon in izdelek.
  - ◀ Prikaže se - - - -.

**Pogoji:** Izklop stanja pripravljenosti

- ▶ Pritisnite , da izklopite stanje pripravljenosti za zaslon in izdelek.
  - ◀ Prikaže se osnovni prikaz.

## 5.5 Vklp/izklop zaklepa tipk

- ▶ Pritisnite tipki „+“ in „-“ ter ju hkrati držite 5 sekund.
  - ◀ Vklpi oz. izklpi se zaklep tipk.

## 6 Odpravljanje motenj

### 6.1 Odpravljanje napak

- ▶ V primeru motenj postopajte v skladu s preglednico v priponki.


## 7 Nega in vzdrževanje

### 7.1 Nega izdelka

- ▶ Oblogo čistite z vlažno krpo in nekaj mila brez topila.
- ▶ Ne uporabljajte razpršil, abrazivnih čistilnih sredstev, sredstev za pomivanje oz. čistil, ki vsebujejo topila ali klor.

## 8 Ustavitev

### 8.1 Dokončen izklop

1. Na regulatorju sobne temperature pritisnite , da izklopite regulator sobne temperature.
2. Izklopite izdelek prek omrežnega stikala.
3. Izvlecite omrežni vtič iz vtičnice.

## 9 Recikliranje in odstranjevanje

- ▶ Za odstranjevanje transportne embalaže naj poskrbi instalater, ki je namestil izdelek.



Če je izdelek označen s tem znakom:

- ▶ V tem primeru izdelek ne sodi med gospodinjske odpadke.
- ▶ Namesto tega izdelek odpeljite na zbirno mesto za odslužene električne ali elektronske naprave.



Če izdelek vsebuje baterije, ki so označene s tem znakom, potem lahko baterije vsebujejo snovi, ki so nevarne za zdravje in okolje.

- ▶ V tem primeru baterije oddajte na zbirnem mestu za baterije.

## 10 Garancija in servisna služba

### 10.1 Garancija

Informacije o garanciji proizvajalca dobite na kontaktnem naslovu v prilogi.

### 10.2 Servisna služba

Kontaktne podatke naše servisne službe najdete v prilogi in na naši spletni strani.



## Dodatek

### Dodatek

#### A Odpravljanje motenj

Motnja	Vzrok	Ukrep
Izdelek se ne segreje	– Temperatura je nastavljena prenizko	– Preverite nastavljeno sobno temperaturo in jo po potrebi ponastavite.
	– Napajanje ni prisotno	– Preverite varovalko in zaščitno FI-stikalo v hišni napeljavi.
Prostor ni dovolj topel, čeprav je izdelek vroč	– Potreba po toploti prostora je višja kot moč izdelka	– Zaprite okna in vrata. Izogibajte se dolgotrajnemu zračenju.
Prostor je pretopen	– Temperatura na izdelku je nastavljena previsoko	– Preverite nastavljeno sobno temperaturo in jo po potrebi ponastavite.
	– Zaznana sobna temperatura se razlikuje od dejanske sobne temperature	
Sporočilo o odprtem oknu se ne prikaže	– Izdelek ne zazna spusta temperature zaradi prezračevanja Pogoj: pred tem stabilna sobna temperatura	– Po spremenjenih nastavitvah izdelka počakajte, da se sobna temperatura popolnoma stabilizira. Izogibajte se oviram pri izmenjavi zraka med zrakom v izdelku in zrakom v prostoru.
	– Sporočilo o odprtem oknu ni aktivno	– V osnovnem meniju vklopite sporočilo o odprtem oknu. → poglavje „Spreminjanje nastavitev v osnovnem meniju“
Prilagodljiv zagon ne deluje	– Prilagodljiv zagon je možen samo pri delovanju prek stikalne ure	– Za optimalno gretje vklopite delovanje prek stikalne ure.
	– Sobna temperatura močno niha oz. proces priučitve izdelka ni zaključen	– Počakajte nekaj dni, da se stanje stabilizira.
	– Funkcija „prilagodljiv zagon“ ni vklopljena	– V osnovnem meniju vklopite funkcijo „prilagodljiv zagon“. → poglavje „Spreminjanje nastavitev v osnovnem meniju“
Na zaslonu se prikaže <i>Err</i>	– Notranja napaka	– Obvestite inštalaterja.

## Navodila za namestitvev in vzdrževanje

## Vsebina

<b>1</b>	<b>Varnost</b> .....	<b>126</b>
1.1	Opozorila, povezana z akcijo.....	126
1.2	Namenska uporaba .....	126
1.3	Splošna varnostna navodila .....	126
1.4	Predpisi (direktive, zakoni, standardi).....	127
<b>2</b>	<b>Napotki k dokumentaciji</b> .....	<b>128</b>
2.1	Upoštevajte pripadajočo dokumentacijo.....	128
2.2	Shranjevanje dokumentacije .....	128
2.3	Veljavnost navodil.....	128
<b>3</b>	<b>Opis izdelka</b> .....	<b>128</b>
3.1	Zgradba izdelka .....	128
3.2	Tipska tablica .....	128
3.3	Oznaka CE .....	129
3.4	Drugi simboli na izdelku.....	129
<b>4</b>	<b>Montaža</b> .....	<b>129</b>
4.1	Preverjanje obsega dobave .....	129
4.2	Minimalni razmiki .....	129
4.3	Zahteve za mesto namestitve.....	129
4.4	Demontaža stenskega nosilca z izdelka.....	129
4.5	Montaža stenskega nosilca .....	129
4.6	Montaža izdelka na stenski nosilec .....	130
<b>5</b>	<b>Priklop</b> .....	<b>130</b>
<b>6</b>	<b>Zagon</b> .....	<b>130</b>
<b>7</b>	<b>Izročitev upravljavcu</b> .....	<b>130</b>
<b>8</b>	<b>Odpravljanje motenj</b> .....	<b>130</b>
8.1	Odpravljanje napak.....	130
<b>9</b>	<b>Vzdrževanje</b> .....	<b>130</b>
<b>10</b>	<b>Ustavitev</b> .....	<b>131</b>
10.1	Dokončen izklop .....	131
<b>11</b>	<b>Recikliranje in odstranjevanje</b> .....	<b>131</b>
<b>12</b>	<b>Servisna služba</b> .....	<b>131</b>
<b>Dodatek</b> .....		<b>132</b>
<b>A</b>	<b>Odpravljanje motenj</b> .....	<b>132</b>
<b>B</b>	<b>Tehnični podatki</b> .....	<b>132</b>

# 1 Varnost

## 1 Varnost

### 1.1 Opozorila, povezana z akcijo

#### Klasifikacija opozoril, povezanih z akcijo

Opozorila, ki so povezana z akcijo, se stopnjujejo glede na težavnost možne nevarnosti z naslednjimi opozorilnimi znaki in signalnimi besedami:

#### Opozorilni znaki in signalne besede



##### **Nevarnost!**

Neposredna smrtna nevarnost ali nevarnost težkih telesnih poškodb



##### **Nevarnost!**

Smrtna nevarnost zaradi električnega udara



##### **Opozorilo!**

Nevarnost lažjih telesnih poškodb



##### **Previdnost!**

Nevarnost materialne škode ali škode za okolje

### 1.2 Namenska uporaba

V primeru nepravilne ali nenamenske uporabe lahko pride do nevarnosti za življenje in telo uporabnika ali tretjih oseb oz. do poškodbe na izdelku in drugih materialnih sredstvih.

Izdelek je namenjen izključno ogrevanju posameznih prostorov, v katerih ne more priti do požara ali eksplozije zaradi prahu, plina, pare, tekočin itd.

Za namensko uporabo je potrebno:

- upoštevati priložena navodila za uporabo, namestitvev in vzdrževanje za izdelke ter za vse druge komponente sistema
- izvesti namestitvev in montažo v skladu z odobritvijo izdelka in sistema
- upoštevati vse pogoje za servisiranje in vzdrževanje, ki so navedeni v navodilih.

Namenska uporaba poleg tega vključuje namestitvev v skladu z mednarodnim razredom zaščite (IP).

Vsaka drugačna uporaba od načinov, ki so opisani v prisotnih navodilih, oz. uporaba izven tukaj opisane velja za neustrezno. Vsi drugačni načini uporabe, predvsem v komer-

cialne ali industrijske namene, veljajo za neustrezne.

#### **Pozor!**

Vsakršna zloraba je prepovedana.

### 1.3 Splošna varnostna navodila

#### 1.3.1 Nevarnost zaradi nezadostne usposobljenosti

Naslednja dela smejo opravljati samo serviserji, ki so ustrezno usposobljeni:

- Montaža
  - Demontaža
  - Priklop
  - Zagon
  - Servis in vzdrževanje
  - Popravilo
  - Ustavitev
- ▶ Upoštevajte vsa navodila, ki so priložena izdelkom.
  - ▶ Postopajte v skladu s sodobnim stanjem tehnologije.
  - ▶ Upoštevajte vse veljavne direktive, standarde, zakone in druge predpise.

#### 1.3.2 Smrtna nevarnost zaradi električnega udara

Če se dotaknete delov, ki so pod napetostjo, se lahko znajdete v smrtni nevarnosti zaradi električnega udara.

Pred izvajanjem del na izdelku:

- ▶ Izvlecite omrežni vtič.
- ▶ Ali z izklopom vseh električnih napajanj poskrbite, da izdelek ne bo pod napetostjo (električna ločilna naprava z najmanj 3 mm razdalje med kontakti, npr. varovalka ali zaščitno stikalo napeljave).
- ▶ Izdelek zavarujte pred ponovnim vklopom.
- ▶ Preverite, da ni prisotne napetosti.

#### 1.3.3 Smrtna nevarnost zaradi gorljivih predmetov

- ▶ Na izdelek ne polagajte oz. ne naslanjajte gorljivih, eksplozivnih ali toplotnoizolacijskih predmetov (časopisov, vžigalnikov, sprejev itd.).
- ▶ Z izdelkom ne sušite gorljivih predmetov, še posebej oblačil.

- ▶ Ne prekrivajte odprtin za dovod/izhod zraka.

#### **1.3.4 Nevarnost opeklin ali oparin zaradi vročih konstrukcijskih delov**

- ▶ Dela na konstrukcijskih delih izvajajte samo, ko so že ohlajeni.

#### **1.3.5 Možnost materialne škode zaradi neprimerne orodja**

- ▶ Za privijanje ali odvijanje vijlačnih spojev uporabljajte ustrezno orodje.

#### **1.4 Predpisi (direktive, zakoni, standardi)**

- ▶ Upoštevajte nacionalne predpise, standarde, direktive in zakone.

## 2 Napotki k dokumentaciji

### 2 Napotki k dokumentaciji

#### 2.1 Upošteвайте pripadajočo dokumentacijo

- ▶ Obvezno upoštevajte vsa navodila za uporabo in namestitvev, ki so priložena komponentam sistema.

#### 2.2 Shranjevanje dokumentacije

- ▶ Ta navodila in vso pripadajočo dokumentacijo izročite upravljavcu sistema.

#### 2.3 Veljavnost navodil

Ta navodila veljajo izključno za:

##### Izdelek – številka artikla

VER 75/5	0010023955
VER 100/5	0010023956
VER 150/5	0010023957
VER 200/5	0010023958
VER 250/5	0010023959

## 3 Opis izdelka

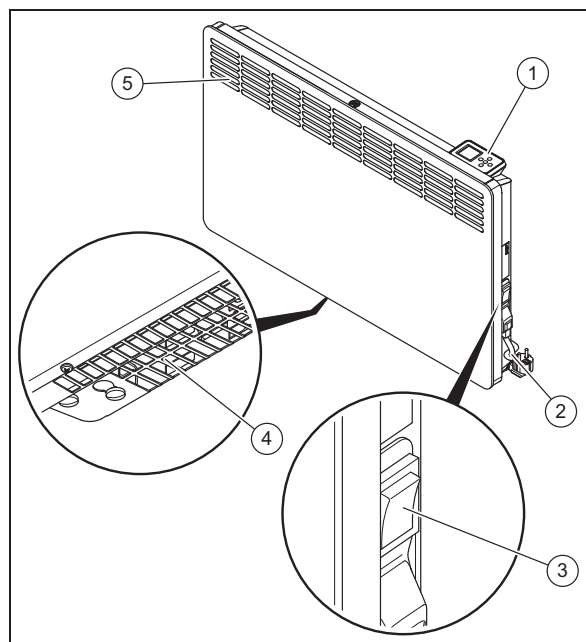
Izdelek je stenski električni sobni grelnik za nadzorovanje temperature in ogrevanje notranjih prostorov (npr. kopalnice, kuhinje). Izdelek je opremljen z zaščito proti škropljenju z vodo (stopnja zaščite IP24). Temperaturo nastavljate z vgrajenim regulatorjem sobne temperature. Natančno uravnavanje temperature omogoča nastavljen termostat s funkcijo zaščite proti zmrzovanju pri sobni temperaturi 7 °C.

- Nastavljiva temperatura: 5–30 °C

Vgrajen regulator sobne temperature ima med drugim individualno nastavljive tedenske in časovne programe ter druge funkcije, npr. možnost sporočila o odprtem oknu.

Ogrevanje zraka poteka s prosto konvekcijo brez ventilatorja. Hladen zrak, ki ga je treba segreti, vstopa v izdelek na spodnji strani, v izdelku pa ga segreje grelna telo. Segret zrak izhaja skozi mrežo izhodne zračne odprtine.



### 3.1 Zgradba izdelka



- |   |                                       |   |                               |
|---|---------------------------------------|---|-------------------------------|
| 1 | Vgrajen regulator sobne temperature   | 4 | Mreža vhodne zračne odprtine  |
| 2 | Električni kabel z električnim vtičem | 5 | Mreža izhodne zračne odprtine |
| 3 | Omrežno stikalo                       |   |                               |

### 3.2 Tipaska tablica

Tipaska tablica je na desni strani izdelka nad omrežnim stikalom.

Podatki na tipski tablici	Pomen
VER	Električni sobni grelnik
75 / 100 / 150 / 200 / 250	Priključna moč 0,75 ... 2,5 kW
/5	Generacija naprave
1/N/PE ~ 230 V	Električna napetost
	Oznaka odobritve TÜV Rheinland/znak GS
IP24	Stopnja zaščite
Serijska številka	7. do 16. mesto sestavljajo številko artikla
	Preberite navodila!

### 3.3 Oznaka CE



Oznaka CE potrjuje, da izdelki izpolnjujejo osnovne zahteve veljavnih direktiv v skladu s podatki na tipski ploščici.

Izjavo o skladnosti si lahko ogledate pri proizvajalcu.

### 3.4 Drugi simboli na izdelku

#### 3.4.1 Varnostna nalepka *Ne prekrivajte*



Varnostna nalepka *Ne prekrivajte* pomeni, da izdelka ni dovoljeno prekriti ali obložiti.

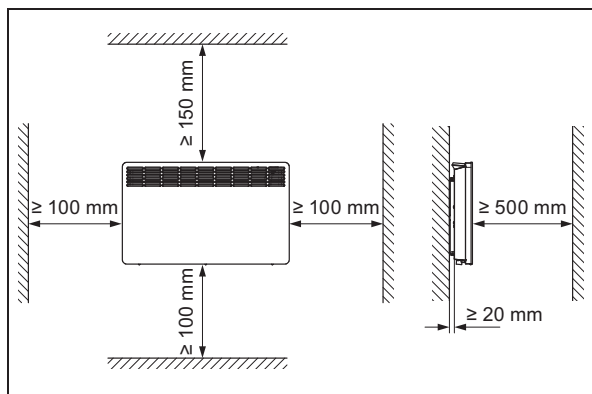
## 4 Montaža

### 4.1 Preverjanje obsega dobave

- ▶ Preverite, ali je obseg dobave popoln in so vsi deli nepoškodovani.

Število	Oznaka
1	Električni sobni grelnik s stenskim nosilcem
1	Dokumentacija

### 4.2 Minimalni razmiki



#### **Nevarnost!**

#### **Smrtna nevarnost zaradi premajhnega razmika**

Gorljive predmete in materiale oz. predmete in materiale, občutljive na toploto, lahko vroč zrak prekomerno segreje.

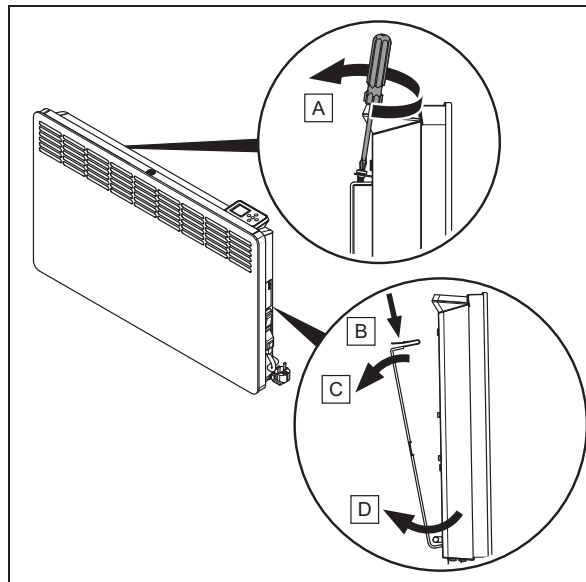
- ▶ Pri namestitvi upoštevajte minimalne razmike.

- ▶ Uporabnika opozorite, da pri ogrevanju ne prekorači minimalnega razmika.

### 4.3 Zahteve za mesto namestitve

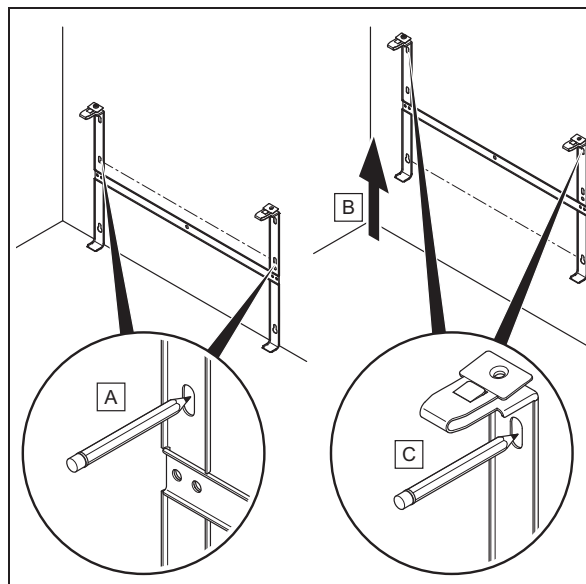
- ▶ Zagotovite, da je mesto nastavitve v notranjosti prostora, da je suho in da ima zadostno nosilnost za težo izdelka (→ Tehnični podatki).

### 4.4 Demontaža stenskega nosilca z izdelka



1. Odstranite varovalni vijak na levi zapori stenskega nosilca.
2. Pritisnite na zaporo in stenski nosilec izvlecite iz zapore.
3. Stenski nosilec iz namestitvenih rež povlecite za spodnja jezička.

### 4.5 Montaža stenskega nosilca



1. Sredinsko usmerjen stenski nosilec namestite vodoravno na tla.
2. Označite izvrtine, kot je prikazano na sliki.

## 5 Priklop

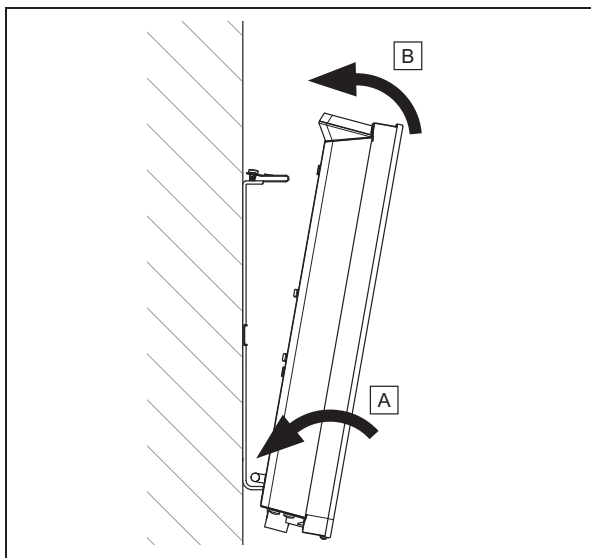
3. Dvignite stenski nosilec, tako da se bosta spodnji luknji v stenskem nosilcu ujemali s prej označenima izvrtinama.
4. Označite izvrtine, kot je prikazano na sliki.
5. Izvrtajte štiri izvrtine.
6. Montirajte stenski nosilec z ustreznimi vložki in vijaki.



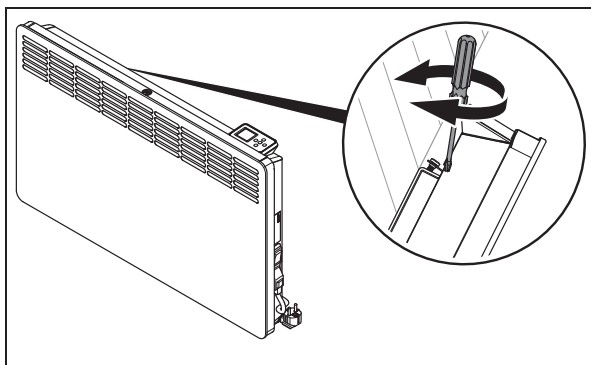
### Navodilo

Izvrtine lahko izravnate skozi podolgovate luknje.

### 4.6 Montaža izdelka na stenski nosilec



1. Izdelek z namestitvenimi režami obesite na spodnja jezička.
2. Izdelek postavite pokonci.
3. Izdelek pritisnite ob stenski nosilec, da se slišno zaskoči v zaporah stenskega nosilca.



4. Izdelek s prej odstranjenim varovalnim vijakom pritrdite na levo zaporo stenskega nosilca.

## 5 Priklop

**Veljavnost:** VER 75/5

ALI VER 100/5

ALI VER 150/5

ALI VER 200/5

**Pogoj:** Varnostna vtičnica 230 V, varovalka min. 10 A

- ▶ Omrežni vtič priključite v varnostno vtičnico.

**Veljavnost:** VER 250/5

**Pogoj:** Varnostna vtičnica 230 V, varovalka 16 A

- ▶ Omrežni vtič priključite v varnostno vtičnico.

## 6 Zagon

1. Vklopite izdelek prek omrežnega stikala.
2. Na regulatorju sobne temperature pritisnite  $\odot$ , da vklopite regulator sobne temperature.

## 7 Izročitev upravljavcu

- ▶ Upravljavcu pokažite položaj in razložite delovanje varnostnih naprav.
- ▶ Upravljavca poučite o načinu rokovanja z izdelkom.
- ▶ Upravljavca še posebej opozorite na varnostna navodila, ki jih mora upoštevati.
- ▶ Upravljavcu izročite vsa njemu namenjena navodila in druge dokumente o izdelku za shranjevanje.
- ▶ Uporabnika opozorite, da v prostoru namestitve izdelka ni dovoljeno shranjevati in uporabljati eksplozivnih ali lahko vnetljivih snovi (npr. bencina, papirja, barv).

## 8 Odpravljanje motenj

### 8.1 Odpravljanje napak


- ▶ Odpravite napake v skladu s preglednico v prilogi.

## 9 Vzdrževanje

Redno vzdrževanje izdelka ni potrebno.

### 10 Ustavitev

#### 10.1 Dokončen izklop

1. Na regulatorju sobne temperature pritisnite , da izklopite regulator sobne temperature.
2. Izklopite izdelek prek omrežnega stikala.
3. Izvlecite omrežni vtič iz vtičnice.

### 11 Recikliranje in odstranjevanje

#### Odstranjevanje embalaže

- ▶ Poskrbite za pravilno odstranitev embalaže.
- ▶ Upoštevajte vse ustrezne predpise.

### 12 Servisna služba

Kontaktne podatke naše servisne službe najdete v prilogi in na naši spletni strani.



## Dodatek

### Dodatek

#### A Odpravljanje motenj

Motnja	Vzrok	Ukrep
Izdelek se ne segreje	<ul style="list-style-type: none"><li>- Napajanje ni prisotno</li><li>- Sprožil se je varnostni omejevalnik temperature</li></ul>	<ul style="list-style-type: none"><li>- Preverite napajanje (→ Tehnični podatki). Preverite varovalko v glavnem razdelilniku.</li></ul>

#### B Tehnični podatki

	VER 75/5	VER 100/5	VER 150/5	VER 200/5	VER 250/5
Širina	426 mm	426 mm	582 mm	738 mm	894 mm
Višina	450 mm	450 mm	450 mm	450 mm	450 mm
Globina	100 mm	100 mm	100 mm	100 mm	100 mm
Masa	4,6 kg	4,6 kg	6 kg	7,7 kg	9,2 kg
Električna napetost	1/N/PE ~ 230 V	1/N/PE ~ 230 V	1/N/PE ~ 230 V	1/N/PE ~ 230 V	1/N/PE ~ 230 V
Priključna moč	0,75 kW	1,0 kW	1,5 kW	2,0 kW	2,5 kW
Razred zaščite	I	I	I	I	I
Stopnja zaščite	IP24	IP24	IP24	IP24	IP24



0020257270\_00

0020257270\_00 ■ 30.11.2017

© These instructions, or parts thereof, are protected by copyright and may be reproduced or distributed only with the manufacturer's written consent.

330776-40356